

PR2200ELCD / PR3000ELCD
Uživatelská příručka

DŮLEŽITÉ BEZPEČNOSTNÍ POKYNY

Tato příručka obsahuje důležité pokyny. Pozorně je přečtěte a řiďte se jimi během instalace a používání produktu. Přečtěte si příručku dříve, než začnete přístroj používat

VAROVÁNÍ! Přístroj musí být připojen k uzemněné zásuvce za pojistkou nebo jističem. Nepřipojujte do neuzemněné zásuvky. Pokud potřebujete zařízení vybit, vypněte a odpojte jej z el. sítě.

VAROVÁNÍ! NEPOUŽÍVEJTE PRO LÉKAŘSKÉ PŘÍSTROJE A PŘÍSTROJE PRO ZÁCHRANU

ŽIVOTA! Cyber Power nedodává přístroje pro záchranu života nebo pro lékařské aplikace. V žádném případě nepoužívejte tyto produkty, pokud by měly ovlivnit provoz nebo bezpečnost zařízení pro záchranu života nebo péči o pacienty.

VAROVÁNÍ! Baterie může napájet nebezpečné součásti uvnitř zařízení, i když je UPS odpojena od napájení el. proudem.

VAROVÁNÍ! Abyste zabránili riziku požáru nebo zásahu elektrickým proudem, používejte zařízení pouze ve vnitřním prostředí bez ovlivnění vodivými materiály. (pročtěte si specifikaci pro přesné teplotní a vlhkostní podmínky použití).

VAROVÁNÍ! Abyste zabránili nebezpečí zásahu elektrickým proudem, vypněte přístroj a vytáhněte přírodní kabel ze zásuvky pokaždé, když měníte baterii nebo instalujete nějakou součást do PC.

VAROVÁNÍ! NEPOUŽÍVEJTE V BLÍZKOSTI AKVÁRIA! Aby nedošlo k požáru, nepoužívejte přístroj v blízkosti akvária. Kondenzující voda z akvária by mohla přijít do kontaktu s kovovými částmi přístroje a způsobit zkrat.

INSTALACE UPS SYSTÉMU

VYBALENÍ

Obsah balení:

(1) UPS ; (2) kabel pro nouzové vypnutí (šedý) x 1; (3) sériový kabel x 1; (4) USB kabel x 1 (5) uživatelská příručka x 1; (6) CD se softwarem pro správu UPS x 1; (7) Průvodce nastavením funkcí x 1; (8) napájecí kabel IEC -> IEC x4

PŘEHLED

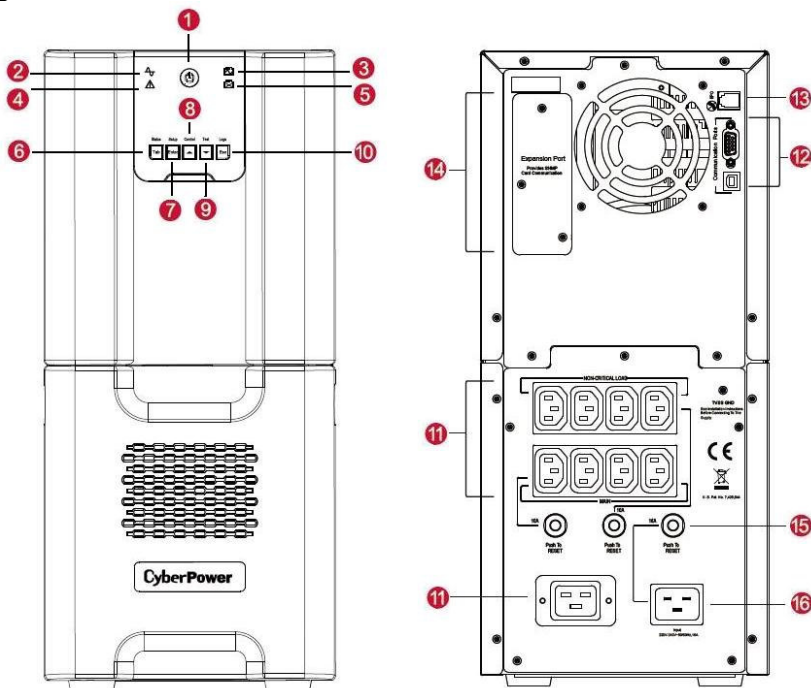
PR2200ELCD/PR3000ELCD je vybaveno automatickou regulací napětí pro eliminaci nekonzistentního signálu. PR2200ELCD/PR3000ELCD poskytuje přepětovou ochranou do výše 405 J a poskytuje záložní napájení během výpadku napájení. PR2200ELCD/PR3000ELCD zajistí konzistentní napájení Vašeho PC systému a dodaný software automaticky uloží otevřené soubory a vypne PC v případě vybití baterie.

STANOVENÍ POTŘEBNÉHO PŘÍKONU PRO PŘIPOJENÁ ZAŘÍZENÍ

1. Celkový požadovaný příkon PC, monitoru a dalších připojených zařízení nesmí překročit 2200 VA/3000 VA.
2. Při překročení nominální hodnoty celkového příkonu připojených zařízení může dojít k přetížení UPS, které způsobí vypnutí UPS a vyskočení jističe.

ZÁKLADY OBSLUHY

POPIS



1. Vypínač/indikátor zapnutí

Hlavní vypínač zařízení připojených k UPS.

2. Indikátor Online

Tato kontrolka svítí, když UPS pracuje v normálním režimu a na výstupu z UPS je signál bez přepětí a špiček napětí.

3. Indikátor provozu na baterie

Tato kontrolka se rozsvítí při výpadku napájení a UPS zároveň vydává zvukový signál (dvojí krátké pípnutí - pauza). UPS pracuje v režimu provozu na baterie.

4. Závada

Kontrolka svítí v případě závady UPS.

5. Indikátor výměny baterií

Kontrolka se rozsvítí, pokud je nutné vyměnit baterie.

6. Tlačítko Tab / Status

Po stisknutí po dobu 1s zobrazí stav UPS. Další použití tlačítka je vysvětleno v Průvodci nastavením funkcí.

7. Tlačítko Enter / Setup

Při stisknutí po dobu 1s se spustí menu nastavení a konfigurace jednotlivých funkcí. Další

informace a možnosti použití tlačítka jsou uvedeny v Průvodci nastavením funkcí.

8. Tlačítko Nahoru/Control

Při stisknutí po dobu 1s se spustí menu řízení a umožní konfiguraci jednotlivých funkcí. Toto tlačítko se také používá pro rolování nahoru. Další informace a možnosti použití tlačítka jsou uvedeny v Průvodci nastavením funkcí.

9. Tlačítko Dolů/Test

Při stisknutí po dobu 1s se spustí menu test a umožní konfiguraci jednotlivých funkcí. Toto tlačítko se také používá pro rolování dolů. Další informace a možnosti použití tlačítka jsou uvedeny v Průvodci nastavením funkcí.

10. Tlačítko Esc / Logs

Při stisknutí po dobu 1s se zobrazí události uložené v logovacím souboru. Toto tlačítko slouží také k návratu z menu. Další informace a možnosti použití tlačítka jsou uvedeny v Průvodci nastavením funkcí.

11. Zálohované výstupní zásuvky s přepětovou ochranou

UPS má 9 výstupních zásuvek s přepětovou ochranou a zálohováním bateriemi, takže zaručují nepřetržitý chod připojených zařízení při výpadku napájení. Nepřipojujte laserové tiskárny, skartovačky, kopírky, topná tělesa, vysavače nebo jiná elektrická zařízení s vysokým příkonem. Mohlo by dojít k přetížení a poškození UPS.

12. Sériový / USB port PC

Sériový a USB port umožňují připojení a komunikaci UPS a PC. Pozn.: v jednom okamžiku může být použit pouze jeden port.

13. Port EPO

Pro připojení EPO (Emergency Power Off) konektoru použijte šedý kabel EPO dodávaný s výrobkem. Dodržujte správné připojení podle odpovídajícího diagramu. Vzdálený vypínač EPO je vypínač instalovaný v jiném místě než UPS a je s UPS spojený pomocí kabelu EPO. V případě nouze se používá k okamžitému odpojení elektrického proudu od UPS a připojených zařízení.

OPTION 1: USER SUPPLIED NORMALLY CLOSED SWITCH



OPTION 2: USER SUPPLIED NORMALLY OPEN SWITCH



14. Konektor SNMP/HTTP

Doplňkovou síťovou kartu RMCARD lze instalovat po sejmutí krycího panelu. Karta se používá pro vzdálenou správu a zjištění stavu UPS přes datovou síť.

15. Jistič

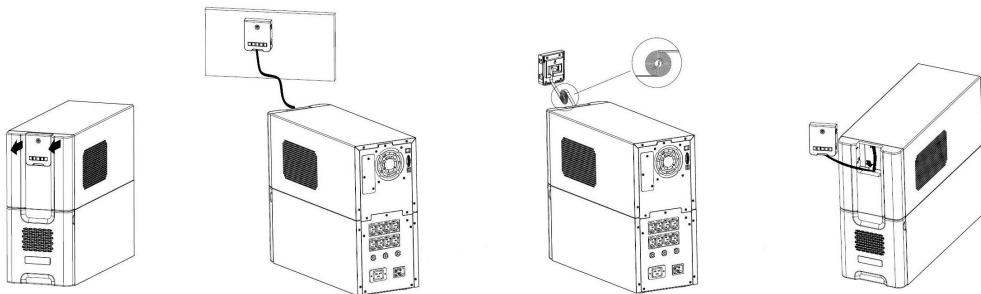
Poskytuje ochranu proti přetížení.

16. Vstup napájení

Pro připojení napájecí šňůry střídavého napětí.

PRŮVODCE INSTALACÍ HARDWARE

1. UPS můžete začít používat ihned. Doporučujeme dobítí baterie po dobu min. 4h, aby bylo zajištěno dosažení maximální kapacity baterie. Část kapacity se může ztratit během přepravy nebo skladování. Zapojte UPS do el. zásuvky. Zařízení se dobíjí jak při zapnutém tak i vypnutém stavu.
Pozn.: UPS je zabezpečena proti náhodnému zapnutí během přepravy. Před prvním zapnutím UPS ji musíte připojit do zásuvky, jinak se UPS nespustí.
2. Jestli budete používat software, připojte USB kabel k USB konektoru UPS.
3. Nechte UPS vypnutou a odpojenou ze zásuvky. Připojte PC, monitor a případně další zařízení (Zip mechaniku, Jazz mechaniku, páskovou mechaniku atd.) do zásuvek se záložním napájením.
Nepřipojujte laserovou tiskárnu, kopírku, el. topení, vysavač, skartovací přístroj nebo jiné elektrické přístroje náročné na odběr el. proudu do zásuvek se záložním napájením. Připojením těchto zařízení může dojít k přetížení a poškození UPS.
4. Zapojte UPS do uzemněné zásuvky. Zásuvka musí být chráněna pojistkou nebo jističem a nesmí k ní být připojeny el. spotřebiče s velkým příkonem (např. klimatizační jednotka, chladnička, kopírka atd.). Nepoužívejte prodlužovací šňůry.
5. Stisknutím vypínače zapněte UPS. Kontrolka "power on" se rozsvítí a UPS vydá zvuk – pípnutí.
6. Při přetížení UPS vydá alarmový zvuk - jedno dlouhé pípnutí. V takovém případě vypněte UPS a odpojte alespoň jedno zařízení od záložních zásuvek UPS. Zkontrolujte, zda není vyskočený jistič. Počkejte 10s a poté UPS znovu zapněte.
7. UPS se dobíjí automaticky při zapojení UPS do zásuvky.
8. Abyste udrželi baterii v optimálních podmínkách, nechte UPS stále zapojenou v el. síti.
9. Jestliže nebudete UPS delší dobu používat, zakryjte ji a skladujte s plně nabitou baterií. Abyste zajistili optimální životnost baterie, dobíjejte ji každé 3 měsíce.
10. LCD displej může být umístěn na stěnu pro jeho snadnější čtení a ovládání. Při instalaci postupujte podle následujících kroků.
 - a. Odejměte LCD displej z předního panelu UPS.
 - b. Připevněte displej na stěnu.
 - c. Zpětné umístění displeje LCD na přední panel UPS: srolujte kabel k displeji a uložte jej do prostoru mezi předním panelem a krytem baterií a zasuňte displej zpět.



TECHNOLOGIE GREENPOWER UPS™ OD CYBERPOWER

Ekologický závazek CyberPower

Společnost CyberPower se zaměřuje na vývoj "zelených" produktů a podle toho přijala v podnikání zásady zaměřené na svůj závazek, mezi které patří: členství v Climate Savers Computing Initiative (CSCI), výrobní a technologické postupy v souladu se zákazem nebezpečných látek (RoHS), s nařízením o nakládání s elektrickým odpadem (WEEE) a také s normami ISO 14001 a IECQ QC080000. CyberPower se zavazuje poskytovat úsporná energetická řešení ohleduplná k životnímu prostředí a stát se vůdčí společností poskytující ekologická řešení v oblasti UPS.



Snižte náklady na energii díky technologii GreenPower UPS™

Snahou CyberPower je nejen poskytovat produkty šetrné k životnímu prostředí, ale nabídnout spotřebitelům nejvyšší přidanou hodnotu. Zdokonalená konstrukce zaměřená na úsporu energie zvyšuje efektivitu a snižuje spotřebu jalové energie. Výsledkem je výrazná úspora energetických nákladů díky aplikované technologii **GreenPower UPS™**.

V průměru dojde k úspoře až 88% energie/nákladů.

VÝMĚNA BATERIE

VAROVÁNÍ! Před výměnou baterie si pozorně přečtete **důležité bezpečnostní pokyny**. **Baterie mohou měnit pouze kvalifikované osoby.**

VAROVÁNÍ! Při výměně baterií je nahradte stejným typem a počtem baterií.

VAROVÁNÍ! Používejte pouze baterie příslušného typu a v odpovídajícím počtu. Pročtěte si technickou specifikaci měněné baterie.

VAROVÁNÍ! Baterie může způsobit elektrický šok. Nevyhazujte baterie do ohně, nebezpečí výbuchu.

Dodržujte místní vyhlášky pro likvidaci použitých baterií

VAROVÁNÍ! Neotvírejte a nepoškozujte baterie. Obsažený elektrolyt má škodlivé účinky na pokožku a oči a může být jedovatý.

VAROVÁNÍ! Baterie může způsobit velké riziko zkratu a elektrického šoku. Před výměnou baterie dodržujte následující bezpečnostní opatření:

1. Odložte si z rukou hodinky, prsteny a další kovové předměty.
2. Používejte pouze nářadí s izolovanou rukojetí.
3. Nepokládejte nářadí ani kovové předměty na baterii nebo její svorky.
4. Oblečte si gumové rukavice a boty.

Ověřte, zda je baterie uzemněna. Pokud ano, odpojte uzemnění. **KONTAKT S UZEMĚNOU BATERIÍ**

MŮŽE ZPŮSOBIT ELEKTRICKÝ ŠOK! Pravděpodobnost elektrického šoku se výrazně sníží, jestliže při instalaci a údržbě odpojíte uzemnění.

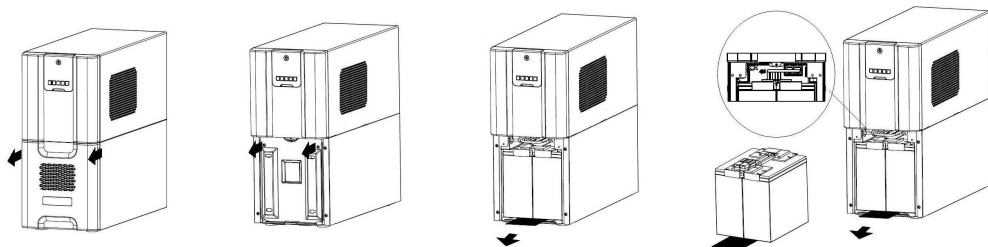
UPOZORNĚNÍ – NEBEZPEČÍ VÝBUCHU PŘI VÝMĚNĚ BATERIE ZA NESPRÁVNÝ MODEL. POUŽITÉ BATERIE ZLIKVIDUJTE PODLE POKYNŮ.

POSTUP PŘI VÝMĚNĚ BATERIE:

1. Vypněte a odpojte všechna připojená zařízení.
2. Vypněte UPS a odpojte ji od elektrické sítě.
3. Odejměte přední panel UPS.
4. Před připojením nebo odpojením bateriového terminálu odpojte zdroj nabíjení.
5. Odšroubujte 2 šroubky z krytu bateriové schránky a celý kryt vysuňte.
6. Vyjměte baterie ze schránky. Odpojte baterie od bateriového kabelu.
7. Před vytažením baterie zevnitř odpojte kabelový svazek a vytáhněte kabely. Odpojte bateriový konektor od baterií. Vyjměte baterii ze schránky.
8. Nainstalujte vnitřní náhradní bateriový modul a připojte kabelový konektor (skládá se z jednoho červeného a jednoho černého vodiče) ke konektoru bateriového modulu. Zajistěte bateriové kabely stahovací páskou.
9. Nainstalujte vnější náhradní baterie a připojte kabelový konektor (skládá se z jednoho červeného a jednoho černého vodiče) ke konektoru bateriového modulu. Vložte bateriový modul zpět do bateriové schránky.
10. Zavřete víko bateriové schránky a upevněte jej šroubky.
11. Připevněte zpět přední panel UPS.
12. Aby došlo k plnému dobití baterie, nabíjejte ji po dobu 8-16 hodin.

Poznámka: Externí bateriové moduly jsou vybaveny pojistkou.

UPOZORNĚNÍ: Baterie patří mezi NEBEZPEČNÝ ODPAD a musí být po upotřebení řádně zlikvidovány. Odevzdejte baterie k ekologické recyklaci kterémukoliv prodejci baterií.



VYSVĚTLENÍ INDIKÁTORŮ NA LCD DISPLEJI

Menu Status	
➤ Provozní režim	➤ Informace o baterii
➤ Napětí na zátěži	➤ Vstup
➤ Zátěž VA	➤ Výstup
➤ Zátěž A	➤ Poslední samočinný test
➤ Energie zátěže	➤ Datum a čas
➤ Předpokládaná doba běhu	➤ Nekritické zásuvky (NCL)
Menu nastavení	
➤ Průvodce nastavením	➤ Datum a čas
➤ Jazyk	➤ Datum výměny baterie
➤ Napájení jednotky	➤ Firmware Update
➤ MIN O/P napětí	➤ Reset měřiče napětí
➤ MAX O/P napětí	➤ Vrátit do továrního nastavení
➤ Automatický přechod displeje do spánku	➤ Zpoždění při zapnutí
➤ Přechodný tichý režim	➤ Zpoždění při vypnutí
➤ Zvukový alarm	➤ Doba běhu na baterie
➤ Dočasné ztišení	➤ Minimální kapacita pro obnovení
➤ Citlivost	➤ Délka provozu na baterie
➤ Režim nabíjení	➤ Vyhrazená doba běhu
➤ Upozornění při nízkém stavu baterie	➤ Konfigurace nekritických zásuvek (NCL)
➤ Automatický samočinný test	
Menu ovládání	
➤ UPS On/Off	➤ NCL zapnuto/vypnuto
Menu testování	
➤ Samočinný test	➤ Kalibrace baterie
➤ Test alarmu	
Menu Logs	
➤ Přenos X1-X10	➤ Příští výměna baterie
➤ Chyba F1-F10	➤ Verze firmware UPS
➤ Název modelu	➤ Verze firmware LCD
➤ Poslední výměna baterie	➤ Sériové číslo

Více informací o nastavení funkcí je uvedeno v *Průvodci nastavením funkcí*.

TECHNICKÁ SPECIFIKACE

Model	PR2200ELCD	PR3000ELCD
Kapacita (VA)	2200VA/1980W	3000VA/2700W
Vstup		
Rozsah frekvence	47~63Hz (automaticky)	
AVR	Ano	
Výstup		
Výstupní napětí na baterii	230Vac +/-5%	
Výstupní frekvence na baterii	50/60Hz +/-1%	
Ochrana proti přetížení	na zařízení: jistič a vnitřní proudový chránič na baterii: vnitřní proudové omezení	
Přepět'ová ochrana		
Ochrana proti blesku/přepět'í	Ano	
Provozní teplota	+32°F - 104°F (0°C - 40°C)	
Fyzická data		
Celkový počet zásuvek	IEC x 9	
Maximální rozměry (DxŠxH)	513 x 196 x 432 mm	
Hmotnost (kg)	52.6kg	55.5kg
Baterie		
Baterie	Uzavřená bezúdržbová olověná baterie	
Typická doba nabíjení	8 hodin	
Nabíjecí proud (max.)	1A	
Vyměnitelná uživatelem	Ano	
Stavové indikátory		
Indikátory	Zapnuto, LCD displej, Online, provozu na baterie, Závada, výměny baterií	
Zvukové signály	Provoz na baterie, nízký stav baterie, přetížení	
Komunikace		
PowerPanel® Business Edition Software	Windows 8/7/Vista/XP/2000/Server 2003, Linux	
Správa		
Samočinný test	Ano	
Automatické dobíjení	Ano	
Automatický restart	Ano	
Rozhraní USB	Ano	
Konektor SNMP/HTTP	Ano	
Port EPO	Ano	

ŘEŠENÍ POTÍŽÍ

Problém	Pravděpodobná příčina	Řešení
Jistič je vypojen.	Jistič se vypnul kvůli přetížení.	Vypněte UPS a odpojte alespoň jedno zařízení. Počkejte 10s, resetujte jistič (stlačte tlačítko jističe) a znovu zapněte UPS.
UPS neběží předpokládanou dobu provozu	Baterie není plně nabitá	Dobijte baterii – připojte UPS do zásuvky
	Baterie je vyčerpaná	Kontaktujte CyberPower Systems ohledně informací o výměně baterie (support@cpsww.eu)
UPS se nezapne.	Vypínač je navržen, aby nepoškodil UPS častým zapínáním/vypínáním	Vypněte UPS. Počkejte 10 s a zapněte ji znovu.
	Baterie je vyčerpaná	Kontaktujte CyberPower Systems ohledně informací o výměně baterie (support@cpsww.eu)
	Mechanický problém	Kontaktujte CyberPower Systems (support@cpsww.eu)
PowerPanel® Business Edition je neaktivní.	USB kabel není připojený	Připojte kabel do UPS a do PC
	UPS neposkytuje napájení z baterie	Vypněte počítač a UPS. Vyčkejte 10 s a znovu zapněte UPS. Tento postup resetuje UPS.
Chybová LED svítí	Přetíženo	Odpojte některé zařízení a restartujte UPS
	Zkrat na výstupu	Kontaktujte CyberPower Systems: support@cpsww.eu
	Překročena kapacita baterie	Kontaktujte CyberPower Systems: support@cpsww.eu
	Překročena teplota	Kontaktujte CyberPower Systems: support@cpsww.eu

Další možné potíže a jejich řešení je uvedeno na www.cpsww.eu

Pro další informace navštivte www.cpsww.eu nebo nás kontaktujte:

Cyber Power Systems, Inc.

E-MAIL: sales@cpsww.eu

Všechna práva vyhrazena. Kopírování bez povolení je zakázáno.

