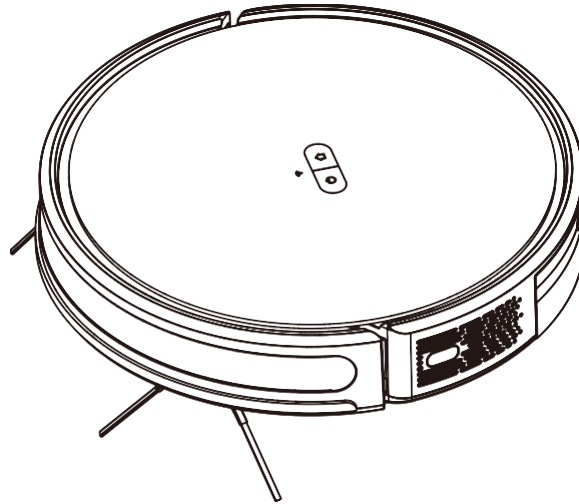


# Návod k použití robotického vysavače

## iGET HOME G1 TYPHOON

Před použitím tohoto výrobku si pečlivě přečtěte tuto příručku a řádně ji uschovejte.

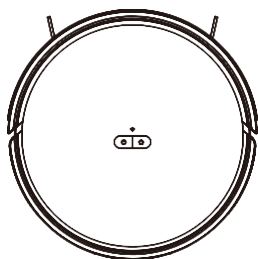


# Obsah

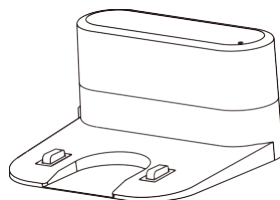
O robotickém vysavači.....	1
Instalace.....	5
Připojení k aplikaci.....	9
Pokyny k použití.....	12
Běžná údržba.....	16
Základní parametry.....	20
Nejčastější problémy.....	21
Odstraňování potíží.....	22
Bezpečnostní informace.....	24

# O robotickém vysavači

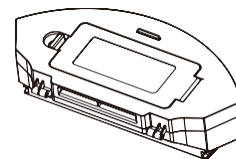
## Obsah balení



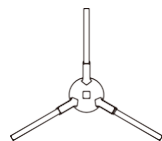
Robotický vysavač



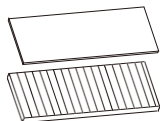
Nabíjecí stanice



2v1 nádoba na prach & nádoba na vodu



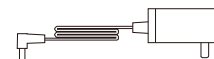
Postranní kartáč



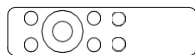
Vysoce účinný filtr + houbička



Čistící štěteček



Napájecí adaptér



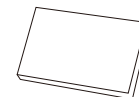
Dálkové ovládání



Držák mopu



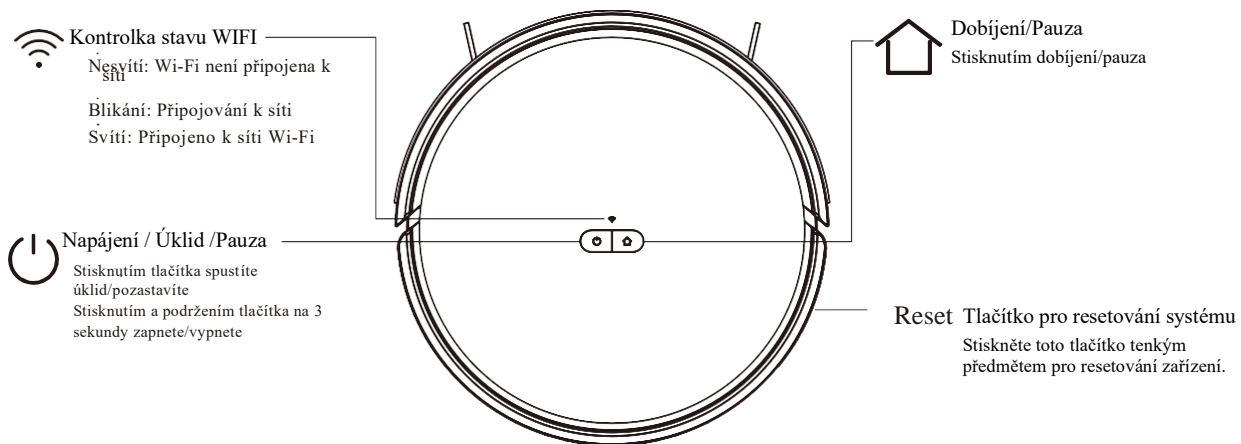
Mop



Manuál

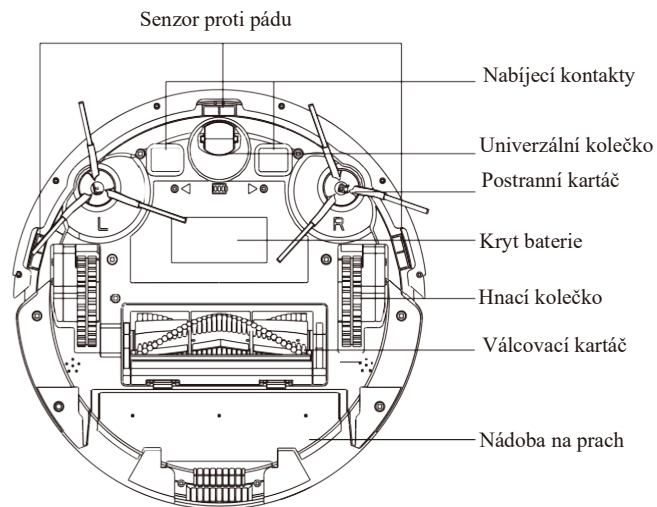
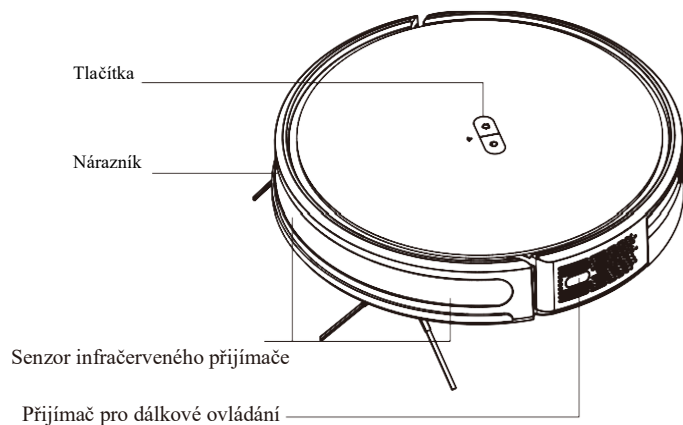
# O robotickém vysavači

## Hlavní jednotka



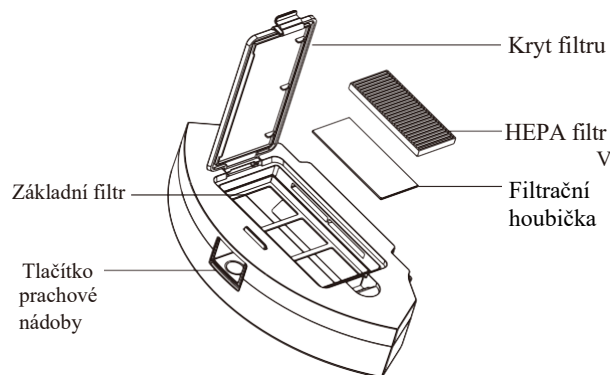
# O robotickém vysavači

## Senzory a konstrukce

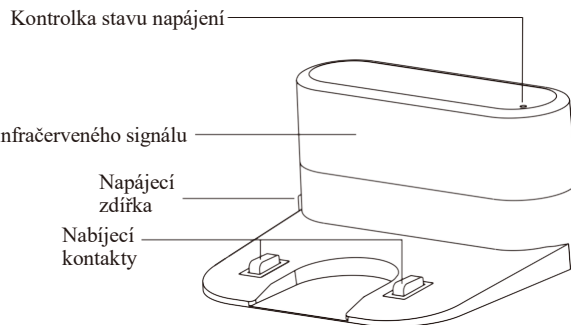


# O robotickém vysavači

## Sestava nádoby na prach

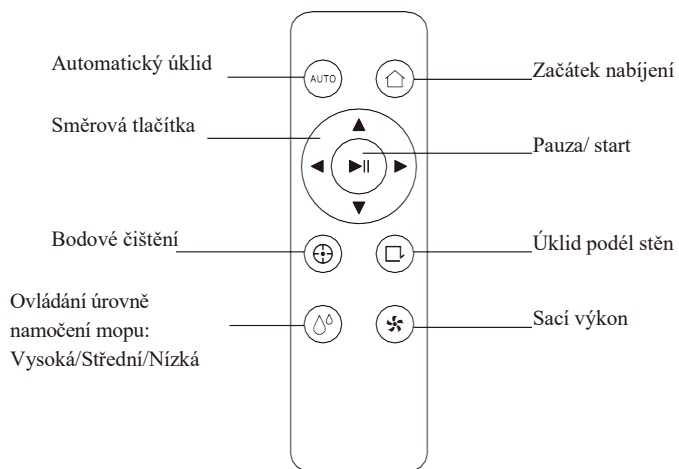


## Nabíjecí stanice



# O robotickém vysavači

## Dálkové ovládání



### Poznámka

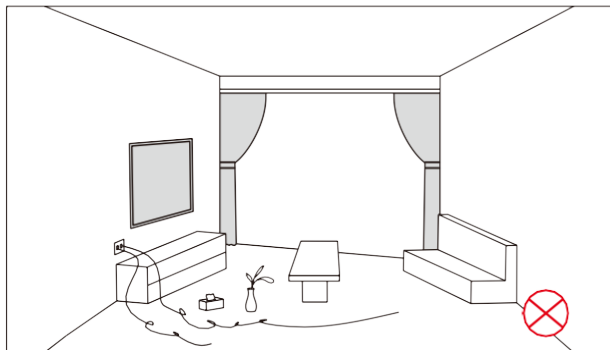
Nastavení na vysoký robot třikrát pípne

Nastavení na střední robot dvakrát pípne

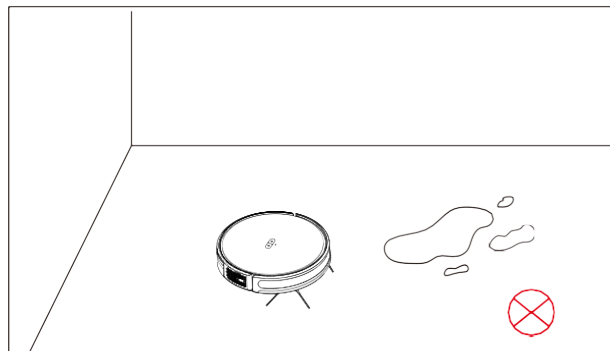
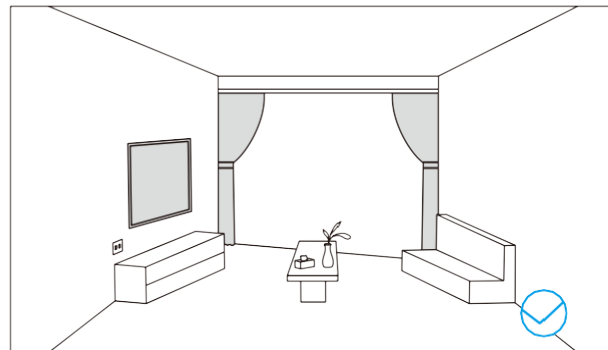
Nastavení na nízký robot jednou pípne

# Instalace

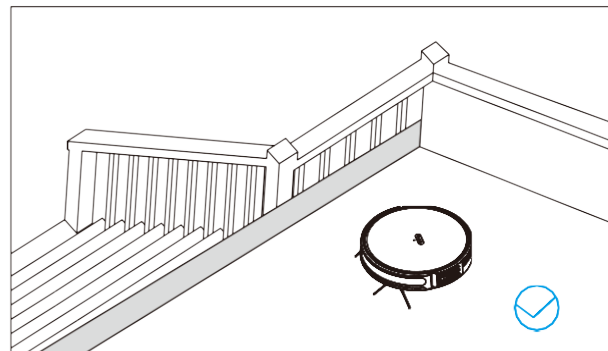
## Bezpečnostní opatření



Před spuštěním vysavače uklíďte kabely a drobnosti uložené na zemi a odstraňte snadno padající, křehké, cenné a potenciálně nebezpečné předměty. Vyvarujte se zamotání, uvíznutí, tažení nebo sražení hlavní jednotkou, mohlo by dojít ke zranění osob nebo poškození majetku.



Nepoužívejte robotický vysavač k čištění tekutin

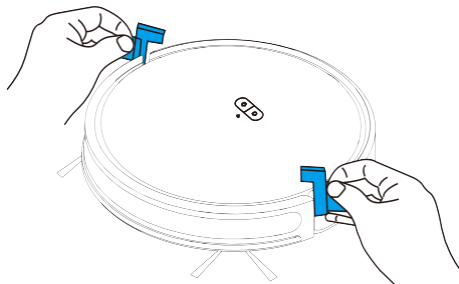


Pokud používáte vysavač ve vyšších patrech, musí být chráněn zábradlím, aby nedošlo k náhodnému pádu nebo posunutí jiných předmětů; jinak může dojít ke zranění osob nebo poškození majetku.



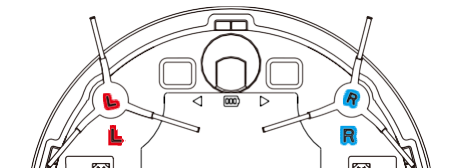
# Instalace

1. Odstraňte ochranný materiál z obou stran robota.

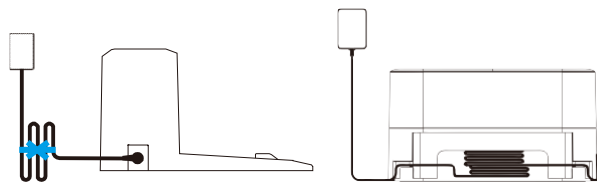


2 2. Instalace postranních kartáčů

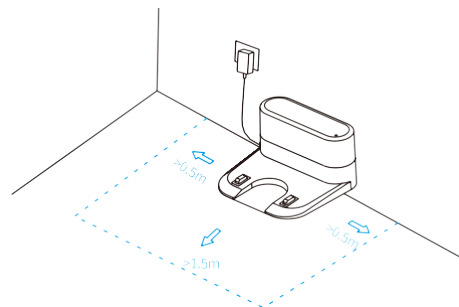
Přiložte levý postranní kartáč (L) a pravý postranní kartáč (R) k písmenům L a R na spodní straně vysavače, stiskněte je a uslyšíte zvuk cvaknutí, což znamená, že postranní kartáče jsou nainstalovány na svém místě.



3. Po připojení napájecího adaptéru ke zdroji napájení jej připojte k nabíjecí základně a ukliděte přebytečné vodiče.



4. Umístěte nabíjecí základnu na rovnou podložku u zdi a připojte ji k napájení.

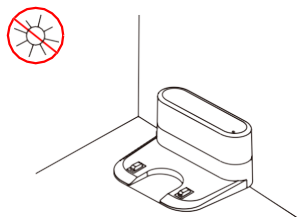


Poznámka:

- Zajistěte prostor větší než 0,5 m zleva a zprava od nabíjecí základny a 1,5 m před nabíjecí základnou.
- Napájecí kabel veden kolmo k zemi může být tažen vysavačem a nabíjecí základna může být odpojena.
- Kontrolka nabíjení normálně svítí, pokud je hlavní jednotka zapnutá.

# Instalace


5. Nabíjecí základnu nepřemísťujte; vyhněte se přímému slunečnímu záření na nabíjecí stanici.

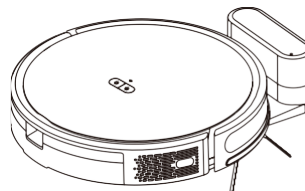


Poznámka:

Sluneční světlo může rušit signál nabíjecí stanice, což může způsobit, že se robotický vysavač nevrátí do nabíjecí stanice.

6. Zapnutí a nabíjení

Stisknutím a podržením tlačítka  se vysavač zapne. Když kontrolka svítí normálně, přiložte hlavní jednotku k nabíjecí stanici. Když uslyšíte "Začátek nabíjení", znamená to, že se robot nabíjí.



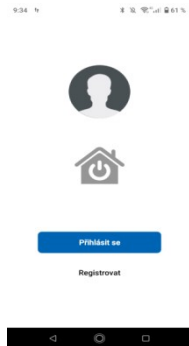
Poznámka: Pokud je slabá baterie, robotický vysavač nelze zapnout. Přiložte robotický vysavač na nabíjecí stanici a zařízení se automaticky zapne.

# Připojení k aplikaci

1. Stáhněte si aplikaci iGET HOME z Google Play nebo App Store.



2. Zaregistrujte se a přihlaste se do aplikace.



3. Současně stiskněte tlačítka  a  na 3 sekundy. Ozve se hlasová výzva a indikátor Wi-Fi začne blikat.

4. Zkontrolujte, zda je váš telefon nebo tablet připojen k 2,4GHz Wi-Fi síti a zkontrolujte, zda je na vašem telefonu nebo tabletu zapnutá funkce Bluetooth.

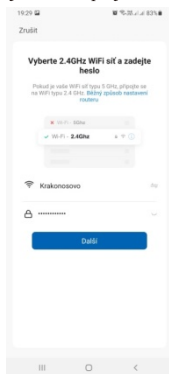
Poznámka: Pro úspěšné připojení povolte aplikaci iGET HOME používat při jejím spuštění síť WLAN a mobilní data.

5. Otevřete aplikaci iGET HOME, automaticky vyhledejte zařízení a vyberte možnost přidání zařízení (pokud zařízení není dlouho nalezeno, opakujte kroky 3-4-5).

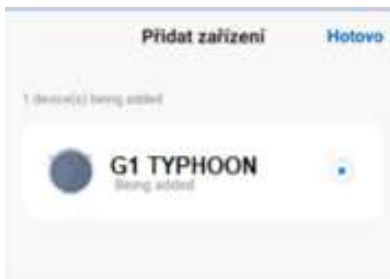


# Připojení k aplikaci

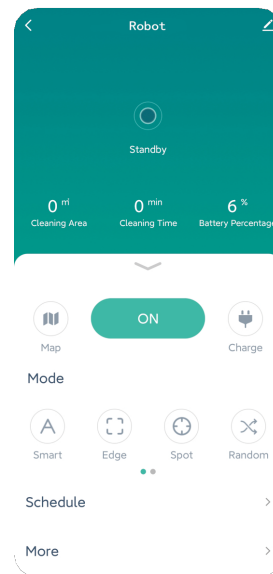
6. Zvolte Wi-Fi, zadejte heslo a přejděte k dalšímu kroku.



7. Čekání na přidání zařízení





8. Úspěšné přidání zařízení, vstup do uživatelského rozhraní



# Pokyny k použití


## Zapnutí/Vypnutí

Stiskněte a podržte tlačítko  po dobu 3 sekund, až se rozsvítí kontrolka, znamená to, že přístroj byl úspěšně zapnut.

Když je robotický vysavač v pohotovostním režimu, stiskněte a podržte tlačítko  a pokud kontrolka zhasne, znamená to, že je přístroj vypnut.

Poznámka: Robotický vysavač nelze vypnout během nabíjení.

## Úklid / Pauza


Po spuštění stiskněte tlačítko  na hlavní jednotce nebo použijte dálkový ovladač, případně mobilní aplikaci pro zahájení úklidu.

Poznámka:

- Robotický vysavač nelze použít k úklidu tekutin.
- Pokud je kapacita baterie menší než 15 %, robotický vysavač nemůže pracovat, proto jej před úklidem nabijte.
- Pokud je kapacita baterie v procesu úklidu nižší než 15 %, zařízení se automaticky vrátí do nabíjecí stanice k nabití.
- Před čištěním uklidte kabely (včetně napájecího kabelu nabíjecí stanice) na zemi; jinak může dojít k jejich přetažení při úklidu, což může způsobit výpadek napájení elektrických spotřebičů a poškození předmětů nebo kabelů.

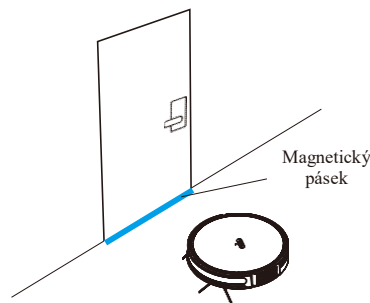
## Nabíjení

Automatický režim: Po dokončení úklidu se robotický vysavač automaticky vrátí do nabíjecí stanice, kde se nabije.

Manuální režim: Stisknutím tlačítka  spustíte dobíjení, v pauze nebo pomocí dálkového ovladače či mobilní aplikace.

## Virtuální stěna (volitelné)

Magnetický pásek lze umístit tak, aby odděloval zakázané zóny (například koupelnu a kuchyň).

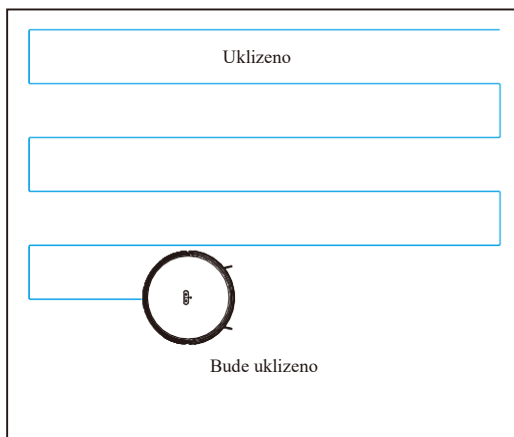


Poznámka: Magnetický pásek umístěte k zemi, aby nedošlo k jeho odlepení;


# Pokyny k použití

## Automatický úklid

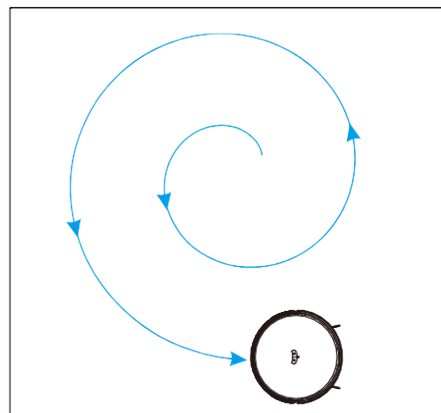
Po zapnutí vysavač naplánuje svou trasu úklidu. Klikatým způsobem dokončí úklid celé místnosti. Jakmile úklid skončí, vysavač se automaticky vrátí do nabíjecí stanice (výchozí režim úklidu).



## Bodový úklid

Pomocí tlačítka  na ovladači vysavač zaměří a uklidí kruhovou zónu o průměru 1,2 m. Po úklidu se hlavní jednotka automaticky vrátí do výchozího bodu a ukončí práci.


(Směrová tlačítka lze použít také k ručnímu ovládání vysavače do polohy čištění).



# Pokyny k použití

## Úklid okrajů

Při úklidu v interiéru vysavač obvykle uklízí podél fixního objektu (např. stěny). Po dokončení úklidu podél všech stran se vrátí do nabíjecí stanice.

Stisknutím tlačítka  na ovladači nebo pomocí aplikace rychle aktivujete funkci úklidu okrajů.

## Režim nerušit

Žádné hlasové výzvy v režimu nerušit. Pomocí aplikace můžete režim nerušit zapnout nebo vypnout.

## Sací výkon

Pomocí chytré aplikace můžete zvolit silný, normální a tichý režim (ve výchozím nastavení normální).

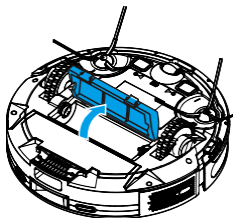
## Plánovaný úklid

Pomocí aplikace nastavte čas úklidu. Vysavač zahájí úklid automaticky v naplánovaný čas. Po skončení úklidu se vrátí do nabíjecí stanice (podporováno plánování 7X24 h).

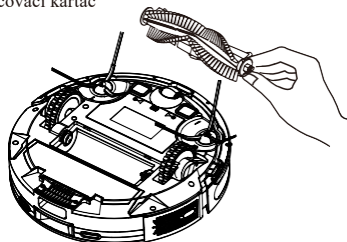
# Běžná údržba

Válcovací kartáč (Doporučená frekvence čištění: jednou týdně)

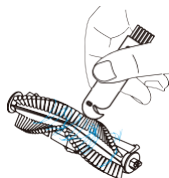
1. Otočte vysavač, otevřete kryt válcovacího kartáče a kryt vyjměte



2. Vyměňte válcovací kartáč



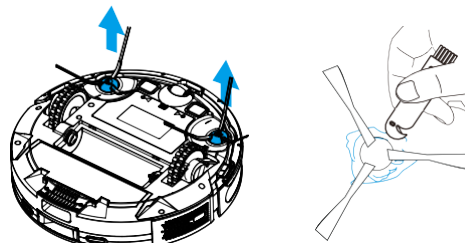
3. Pomocí čistícího kartáče odstraňte prach v dutině hlavního kartáče, válcovacího kartáče a odstraňte zapletení na válcovém kartáči.



Boční kartáč (Doporučená frekvence čištění: jednou týdně)

1. Otočte stroj nahoru a vyjměte boční kartáč pohybem svisele nahoru
2. Odstraňte zapletené vlasy, nečistoty a nainstalujte zpět boční kartáč
3. Přiložte boční levý kartáč (L) a pravý boční kartáč (R) s písmeny L a R na spodním krytu a zatlačte dolů, abyste nainstalovali boční kartáč zpět

Poznámka: Pro zajištění efektivity úklidu se doporučuje vyměnit boční kartáč každé tři měsíce

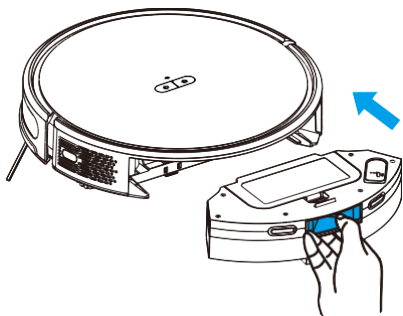




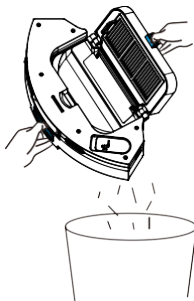
## Běžná údržba

Nádoba na prach a filtr (Recommended cleaning frequency: after each cleaning)

1. Stiskněte tlačítko na nádobě na prach a vytáhněte nádobu na prach

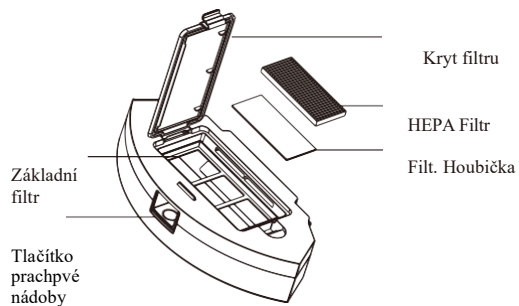


2. Stiskněte tlačítko nádoby na prach a otevřete nádobu na prach



Umyjte nádobu na prach a filtr

1. Po delším používání sundejte houbu a vysoce účinný filtr
2. Umyjte primární filtr, nádobu na prach a houbu pod vodou (vysoce účinný filtr nelze umýt vodou)
3. Po umytí otřete, vysušte filtr, nádobu na prach a znovu použijte až po úplném vyschnutí.



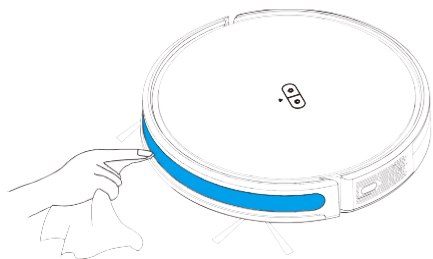
Poznámky:

- Umyjte čistou vodou a nepřidávejte žádný čisticí prostředek
- K čištění filtru nepoužívejte kartáč, ale prsty
- Filtr je nutné sušit na vzduchu po dobu alespoň 24 hodin, aby byl důkladně vysušen  
Doporučuje se vyměnit filtr každé tři měsíce

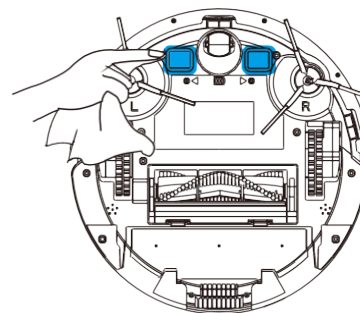
## Běžná údržba

Čištění infračerveného snímače proti nárazu

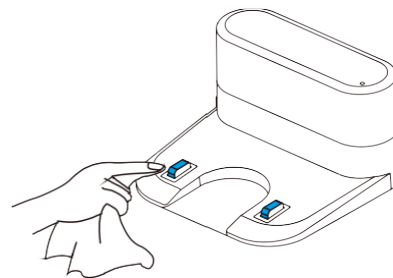
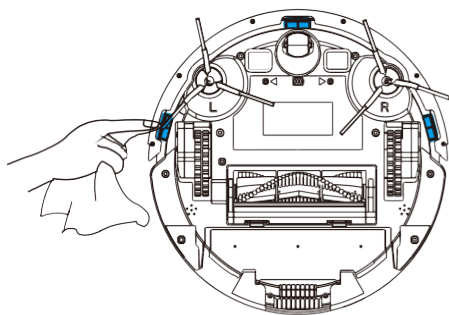
(Doporučená frekvence čištění: jednou měsíčně)



Čištění nabíjecích kontaktů (Doporučená frekvence čištění: jednou měsíčně)

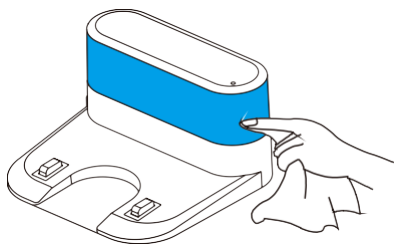


Čištění senzorů proti pádu (Doporučená frekvence čištění: jednou měsíčně)



# Běžná údržba

Čištění oblasti vysílače signálu na nabíjecí stanici  
(Doporučená frekvence čištění: jednou měsíčně)



## Baterie

- Dobíjecí vysoce výkonná lithium-iontová baterie je umístěna v hlavní jednotce. Chcete-li zachovat výkon baterie, udržujte hlavní jednotku nabíjenou během každodenního používání
- Pokud se vysavač delší dobu nepoužívá, musí se vypnout kvůli uskladnění a každé tři měsíce nabít, aby nedošlo k poškození baterie v důsledku nadměrného vybití.

## Aktualizace firmwaru

Vstupte do možnosti aktualizace firmwaru prostřednictvím mobilní aplikace. Při zjištění nového firmwaru proveďte aktualizaci podle pokynů. Kapacita baterie nesmí být během aktualizace firmwaru nižší než 50 %. Během aktualizace se doporučuje umístit zařízení na nabíjecí základnu

# Základní parametry

## Hlavní jednotka

	Parametr
Model	iGET HOME G1 Typhoon
Rozměry	320 x 320 x 76 mm
Baterie	2600 mAh Lithiová baterie
Jmenovité napětí	14,4 V
Jmenovitý výkon	42 W
Doba nabíjení	300 min
Kapacita nádoby na prach	240 ml
Kapacita nádržky na vodu	250 ml

## Nabíjecí stanice

	Parametr
Rozměry	158 x 147 x 84 mm
Jmenovitý vstup	19 V 0,6 A
Jmenovitý výstup	19 V 0,6 A

## Nejčastější problémy

Problém	Řešení
Vysavač se nepodařilo zapnout	<ul style="list-style-type: none"> <li>• Baterie je slabá. Umístěte vysavač na nabíjecí stanici a zarovnejte jej s nabíjecím kontaktem. Vysavač se automaticky zapne.</li> <li>• Okolní teplota je nižší než 0°C nebo vyšší než 40°C. Použijte vysavač, když je okolní teplota 0 °C až 40 °C.</li> </ul>
Vysavač se nepodařilo nabít	<ul style="list-style-type: none"> <li>• Přesuňte vysavač dále od nabíjecí stanice a zkontrolujte, zda svítí indikátor nabíjecí stanice. Ujistěte se, že jsou oba konce napájecího adaptéru správně připojeny.</li> <li>• Nabíjecí stanice není ve správném kontaktu s vysavačem. Očistěte kontakty dobíjecí stanice a nabíjecí kontakty na vysavači nebo zatlačte boční kartáč na stranu.</li> </ul>
Nezdařil se návrat do nabíjecí stanice	Vysavač je příliš daleko od nabíjecí stanice. Pokuste se umístit vysavač do blízkosti nabíjecí stanice.
Abnormální chování	Vypněte vysavač a znovu jej zapněte.
Během čištění je slyšet abnormální hluk.	Válcový kartáč, boční kartáče nebo kola mohou být zapletena cizími předměty. Po zastavení vysavače je vyčistěte
Sniží se sací výkon nebo vypadává nepořádek.	<ul style="list-style-type: none"> <li>• Nádoba je blokována. Vyčistěte nebo vyměňte filtr</li> <li>• Válcový kartáč je plný. Vyčistěte nádobu na prach.</li> <li>• Válcový kartáč je zapletený s cizími předměty. Vyčistěte prosím válcový kartáč.</li> </ul>
Nelze se připojit k síti Wi-Fi	<ul style="list-style-type: none"> <li>• Signál Wi-Fi není dobrý. Ujistěte se, že je zařízení umístěno na místě s dobrým signálem Wi-Fi.</li> <li>• Wi-Fi připojení je abnormální. Resetujte nastavení Wi-Fi, stáhněte si aplikaci nejnovější verze a zkuste se znovu připojit k síti Wi-Fi.</li> <li>• Heslo je nesprávné.</li> <li>• Toto zařízení podporuje pouze pásmo 2,4 GHz.</li> </ul>
Nelze provést plánované čištění.	Nabití je nedostatečné. Naplánovaný úklid bude zahájen pouze tehdy, když je nabití vysavače 15 % nebo více.
Spotřebovává se nějaká energie, pokud je vysavač stále v nabíjecí stanici?	Spotřeba energie je extrémně nízká, když vysavač zůstává v nabíjecí stanici. To pomáhá udržovat baterii v nejlepší kondici.
Je nutné nabíjet baterii třikrát po dobu 16 hodin, když je stroj použit poprvé?	Lithiová baterie nemá paměťový efekt. Po úplném nabití lze zařízení okamžitě používat. Není třeba čekat.

## Odstraňování potíží

Chybová hláška	Řešení
Chyba 1: Vložte nádobu na prach	Úklid se pozastaví po vyjmutí nádoby na prach; prosím znovu nainstalujte nádobu na prach
Chyba 2: Před spuštěním položte vysavač na podlahu	Vysavač můžete zvednout; je-li vysavač zavěšený; přesuňte prosím vysavač na rovnou zem a znovu jej spusťte
Chyba 3: Položte stroj naplocho na zem a poté jej spusťte	Stroj je nakloněn; prosím přemístěte stroj na rovnou zem a poté jej spusťte
Chyba 4: Zkontrolujte, zda není zaseknutý přední nárazník	Senzor pádu nebo nárazník je zaseknutý; zatlačte prosím na nárazník doleva a doprava, abyste se ujistili, že není zaseknutý
Chyba 5: Slabá baterie; prosím nabijte	Umístěte hlavní jednotku na nabíjecí stanici pro nabíjení
Chyba 6: Vysavač uvízl	Přesuňte vysavač na volnou plochu a poté jej spusťte
Chyba 7: Zkontrolujte, zda se nezaseklo kolečko	Hlavní kolečko je zaseknuté nebo zamotané; zkontrolujte prosím hlavní kolečko a odstraňte cizí předměty

## Odstraňování potíží

Chybová hláška	Řešení
Chyba 8: Zkontrolujte, zda není válcovací kartáč zaseknutý	Válcovací kartáč je zapletený nebo zaseknutý; zkontrolujte prosím válcovací kartáč a odstraňte cizí předměty
Chyba 9: Zkontrolujte, zda je boční kartáč zaseknutý	Boční kartáč je zapletený nebo zaseknutý; zkontrolujte prosím boční kartáč a odstraňte cizí předměty

# Bezpečnostní informace

## Omezení používání

- Tento výrobek lze použít pouze k domácímu úklidu. Nepoužívejte jej prosím ve venkovním (např. na otevřeném balkoně), nepozemním (např. pohovka), komerčním nebo průmyslovém prostředí.
- Nepoužívejte přístroj ve zvýšeném prostředí bez ochranného zábradlí (jako je podlaha v druhém patře, otevřený balkon a horní část nábytku).
- Nepoužívejte přístroj v prostředí, kde je teplota vyšší než 40°C nebo nižší než 0°C nebo kde jsou na zemi tekuté a viskózní předměty.
- Před použitím doma uklíďte kabely na zemi, abyste zabránili tahání kabelů, když je robotický vysavač v provozu.
- Dejte prosím křehké předměty a drobné předměty (jako jsou vázy, plastové sáčky atd.) mimo dosah přístroje; jinak může dojít k zablokování přístroje nebo může mít kolize způsobit poškození cenností doma.
- Nedovolte lidem (včetně dětí) s fyzickým, mentálním nebo percepčním postižením používat nebo obsluhovat tento produkt.
- Nedovolte dětem používat přístroj jako hračku. Když je přístroj v provozu, držte děti a domácí zvířata mimo dosah přístroje.
- Uchovávejte čisticí kartáč mimo dosah dětí.
- Nepokládejte žádné předměty (včetně dětí a domácích zvířat) na stojící nebo pohybující se přístroj.
- Když je přístroj v provozu, udržujte vlasy, prsty a další části lidského těla nebo domácích zvířat mimo sací otvor přístroje.
- Přístroj nepoužívejte k čištění hořících předmětů, například hořících nedopalků cigaret.
- Nepoužívejte přístroj k čištění koberců s dlouhým vlasem. Některé tmavé koberce nemusí být možné normálně vyčistit.
- Přístroj nepoužívejte k vysávání tvrdých nebo ostrých předmětů, jako je odpad z dekorací, sklo, hřebíky apod.
- Nepoužívejte ochranný kryt laserového senzoru nebo nárazník jako rukojeť pro přenášení stroje.
- Čistěte nebo udržujte přístroj a nabíjecí stanici, když jsou obě zařízení vypnuta.
- K otírání částí přístroje nepoužívejte vlhký hadřík ani žádnou tekutinu.
- Při používání přístroje se řiďte pokyny uvedenými v příručce. Veškerou zodpovědnost za ztráty a zranění způsobené nesprávným používáním výrobku nese uživatel.
- Nepoužívejte funkci vytírání na koberci nebo horní části nábytku.
- Při nabíjení přístroje vyjměte nádržku na vodu.



# Bezpečnostní informace

## Baterie a nabíjení

- Nepoužívejte baterie, nabíjecí stanice ani nabíječky jiných výrobců.
- Baterii ani nabíjecí stanici bez povolení nerozebírejte, neopravujte ani neupravujte.
- Neumisťujte nabíjecí základnu do blízkosti zdrojů tepla, jako jsou například topná tělesa.
- K utírání nebo čištění kontaktů nabíjecí stanice nepoužívejte vlhký hadřík ani mokré ruce.
- Použité baterie řádně zlikvidujte a odevzdejte je profesionálním recyklačním firmám.
- Pokud je napájecí kabel poškozený nebo přerušovaný, okamžitě jej přestaňte používat a zakupte nový prostřednictvím oficiálních kanálů.
- Při přepravě výrobku zajistěte, aby byl stroj vypnutý, a doporučujeme použít k balení originální krabici.
- Pokud zařízení delší dobu nepoužíváte, plně jej nabijte, vypněte a uložte na chladné a suché místo. Přístroj se musí nabíjet alespoň jednou za tři měsíce, aby nedošlo k poškození baterie v důsledku nadměrného vybití.

# Bezpečnostní upozornění

Zařízení není možné ponořit pod vodu. Zařízení je možné používat v rozmezích teplot od  $-10^{\circ}$  do  $50^{\circ}$ C.

1) Pro domácnosti: Uvedený symbol (přeškrtnutý koš) na výrobku nebo v průvodní dokumentaci znamená, že použité elektrické nebo elektronické výrobky nesmí být likvidovány společně s komunálním odpadem. Za účelem správné likvidace výrobku jej odevzdejte na určených sběrných místech, kde budou přijata zdarma. Správnou likvidací tohoto produktu pomůžete zachovat cenné přírodní zdroje a napomáháte prevenci potenciálních negativních dopadů na životní prostředí a lidské zdraví, což by mohly být důsledky nesprávné likvidace odpadů. Další podrobnosti si vyžádejte od místního úřadu nebo nejbližšího sběrného místa. Při nesprávné likvidaci tohoto druhu odpadu mohou být v souladu s národními předpisy uděleny pokuty. Informace pro uživatele k likvidaci elektrických a elektronických zařízení (firemní a podnikové použití): Pro správnou likvidaci elektrických a elektronických zařízení si vyžádejte podrobné informace u Vašeho prodejce nebo dodavatele. Informace pro uživatele k likvidaci elektrických a elektronických zařízení v ostatních zemích mimo Evropskou unii: Výše uvedený symbol (přeškrtnutý koš) je platný pouze v zemích Evropské unie. Pro správnou likvidaci elektrických a elektronických zařízení si vyžádejte podrobné informace u Vašich úřadů nebo prodejce zařízení. Vše vyjadřuje symbol přeškrtnutého kontejneru na výrobku, obalu nebo tištěných materiálech.



2) Záruční opravy zařízení uplatňujte u svého prodejce. V případě technických problémů a dotazů kontaktujte svého prodejce. Dodržujte pravidla pro práci s elektrickými zařízeními. Uživatel není oprávněn rozebírat zařízení ani vyměňovat žádnou jeho součást. Při otevření nebo odstranění krytů hrozí riziko úrazu elektrickým proudem. Při nesprávném sestavení zařízení a jeho opětovném zapojení se rovněž vystavujete riziku úrazu elektrickým proudem.

**Prohlášení o shodě:** Tímto INTELEK.CZ s.r.o. prohlašuje, že typ zařízení iGET HOME TYPHOON G1 je v souladu se směrnicí 2014/53/EU. Úplné znění EU prohlášení o shodě je k dispozici na těchto internetových stránkách [www.iget.eu](http://www.iget.eu).



Záruční lhůta je na produkty 24 měsíců, pokud není stanovena jinak.

**RoHS:** Tento přístroj splňuje požadavky o omezení používání některých nebezpečných látek v elektrických a elektronických zařízeních (nařízení vlády č. 481/2012 Sb., které bylo novelizováno nařízením vlády č. 391/2016 Sb.) a tím i požadavky Směrnice Evropského parlamentu a Rady (ES) 2011/65/EU o omezení používání některých nebezpečných látek v elektrických a elektronických zařízeních. Prohlášení k RoHS lze stáhnout na webu [www.iget.eu](http://www.iget.eu).

**Toto zařízení lze používat v následujících zemích:**



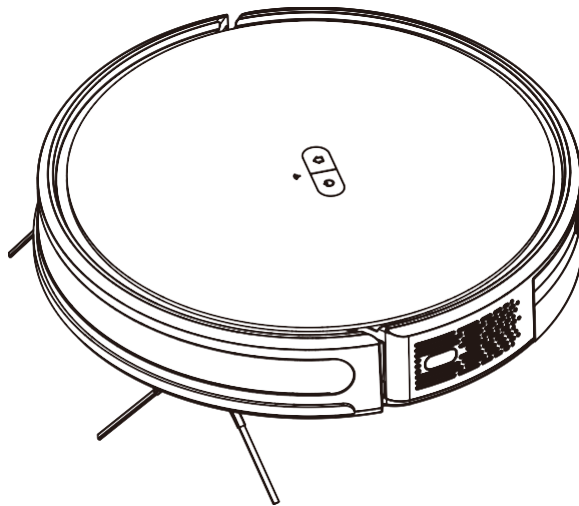
AT	BE	CY	CZ	DK	EE	FI	MT	NL	PL	PT	SK
SI	ES	DE	GR	HU	IE	IT	LV	LT	GB	IS	LI
NO	CH	BG	HR	RU	RO	FR	SE	LU	TR		

**Výhradní dovozce/výrobce produktů iGET do EU:** INTELEK.CZ s.r.o., Olivova 2096/4, Praha 1, 110 00, CZ, <http://www.iget.eu>, SUPPORT: <http://www.iget.eu/helpdesk>, Copyright © 2022 INTELEK.CZ s.r.o. Všechna práva vyhrazena.

# Robotic Vacuum Cleaner Instructions Manual

## iGET HOME G1 TYPHOON

Before using this product, please carefully read this manual and keep it properly.

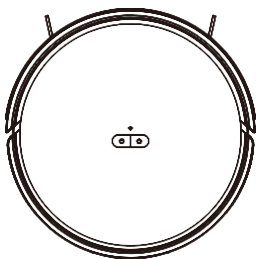


# Table of Contents

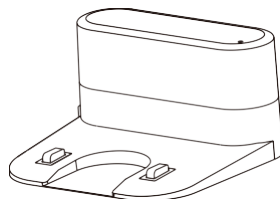
About Robot.....	1
Installation.....	6
APP Connection.....	9
Use Instructions.....	11
Routine Maintenance.....	14
Parameters.....	15
Common Problems.....	19
Troubleshooting.....	20
Safety Instructions.....	22

# About Robot

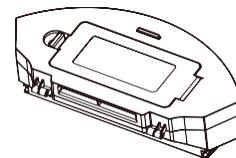
## What's in the Box



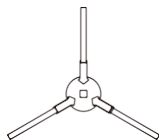
Robotic Vacuum Cleaner



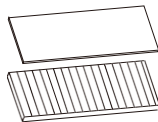
Charging Station



2in1 Dustbin & water tank



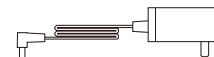
Side Brush



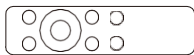
Spare HEPA Filter and Sponge



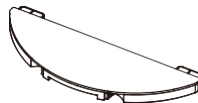
Cleaning Brush



Power Adapter  
(for Charging Station)



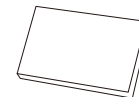
Remote Controller with Battery(Optional)



Mop holder



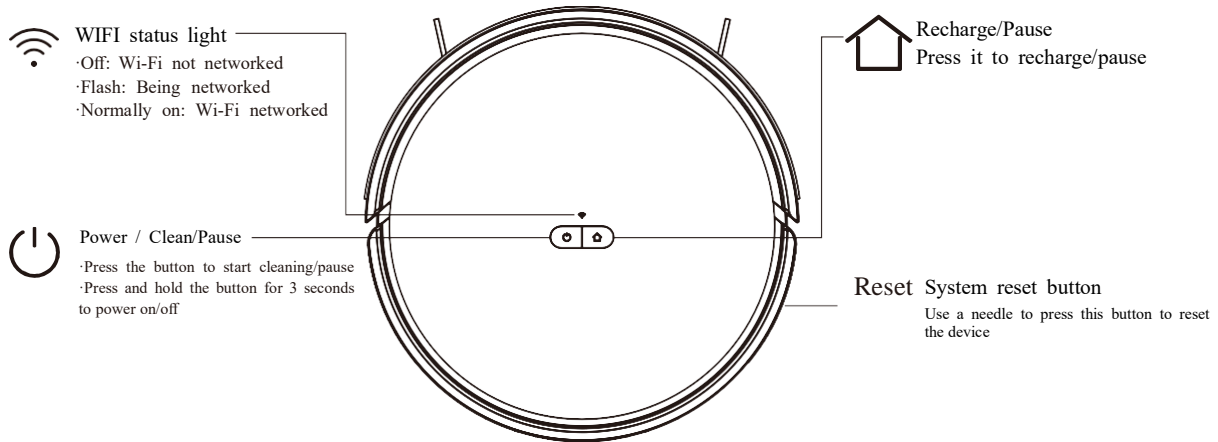
Mop



manual

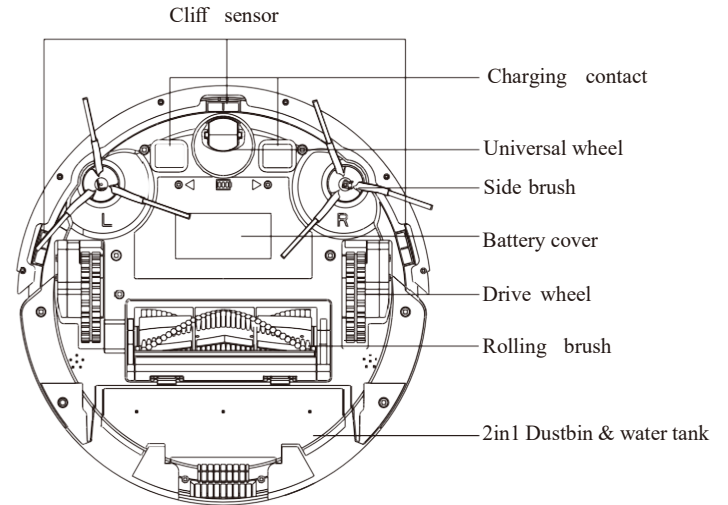
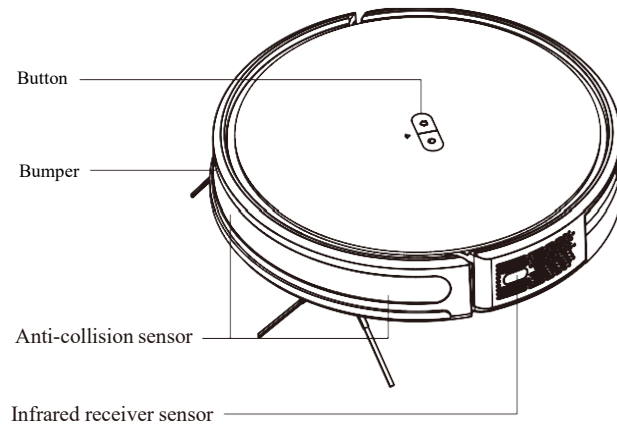
# About Robot

## Main Unit



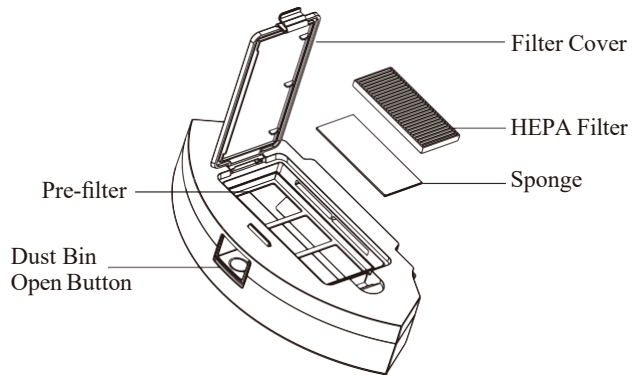
# About Robot

## Sensor and Structure

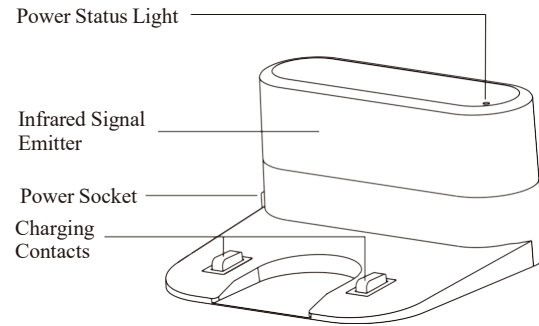


# About Robot

## 2in1 Dustbin & water tank



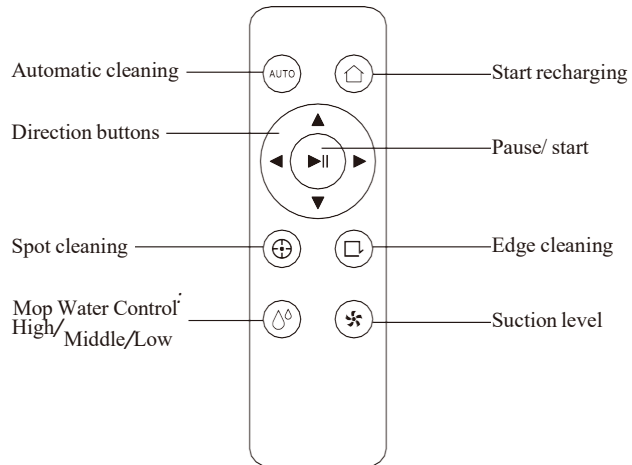
## Charging Station





# About Robot

## Remote Control

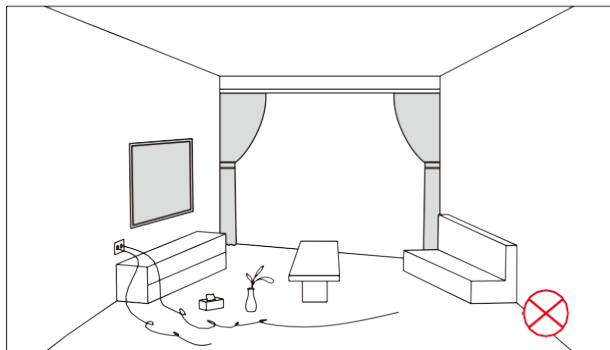


### Note

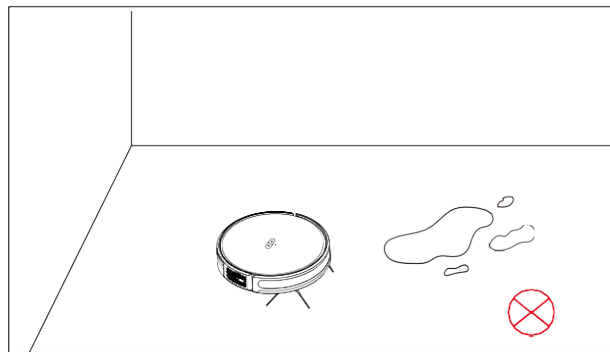
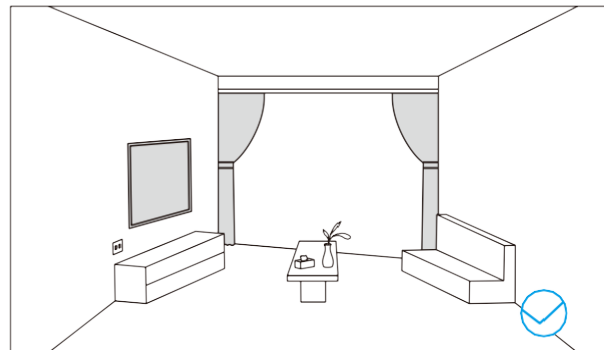
- Set High,robot says 3“Di”
- Set Middle,robot says 2“Di”
- Set Low,robot says 1“Di”

# Installation

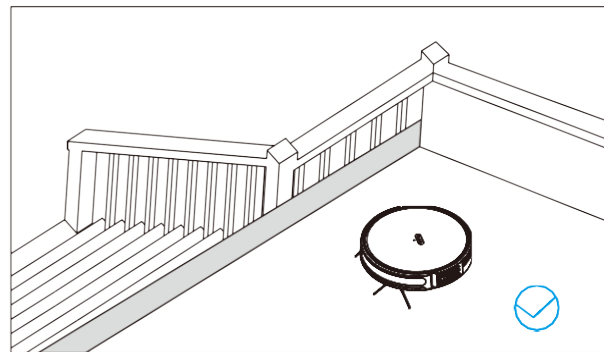
## Precautions



Before starting the vacuum cleaner, clean up wires and sundries scattered on the ground, and remove easy-to-fall, fragile, valuable and potentially dangerous items. Avoid being entangled, jammed, dragged, or knocked down by the main unit; otherwise, personal or property damage may be caused.



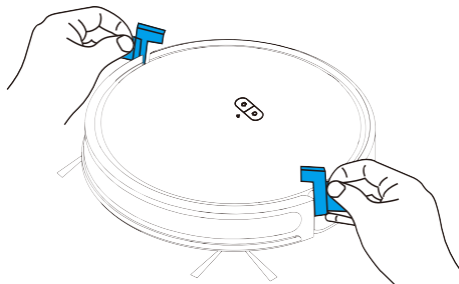
Do not use the robot to clean liquid.



When used in a suspended circumstance, it shall be protected by rails to avoid accidental falling or pushing other articles from falling; otherwise, personal or property damage may be caused.

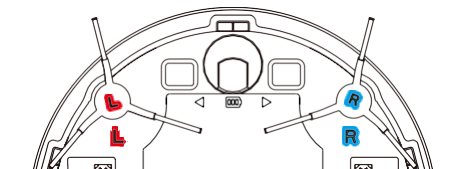
# Installation

1. Remove the protection material from both sides of the robot

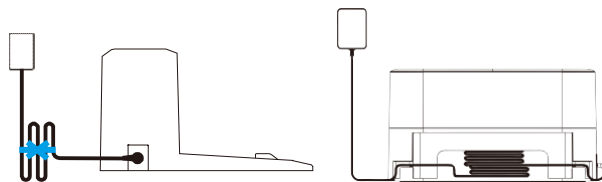


2. Install side brushes

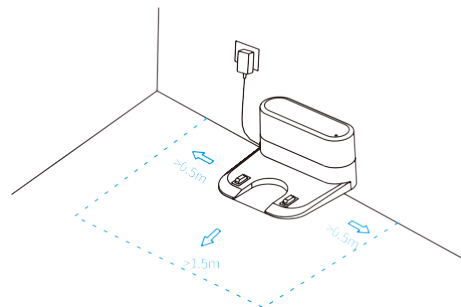
Put the left brush (L) and right brush (R) against the letters L and R on the bottom respectively; move down for “click” to finish installation.



3. Connect the power line and keep it in a proper length.



4. Place the charging dock on a flat ground against the wall; connect to the power supply.

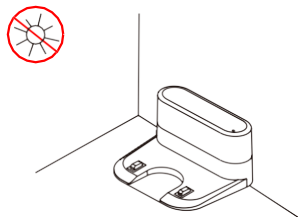


Note:

- Ensure a space more than 0.5 m from the left and right of the charging dock and 1.5 m in front of the charging dock.
- The power line perpendicular to the ground may be dragged by the main unit, resulting in the dock power-off.
- The charging indicator is kept on when electrified.

# Installation


5. Do not move the charging dock randomly; avoid direct sunlight on the dock.

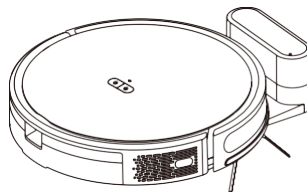


Note:

Sunlight may interfere with signals of return-for-charging, and then the main unit fails to return back to the charging dock.

6. Power on and charging

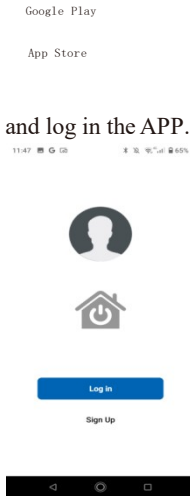
Hold the  button to power on the machine. When the indicator is on, put the main unit against the charging dock for charging. The voice of "start charging" prompts successful charging.





Note: The machine cannot power on in case of insufficient battery. Please place the main unit on the dock to allow automatic power on.

# APP Connection

1. Download the “iGET HOME” app from Google Play or Apple App store.



2. Register and log in the APP.

3. Press the  and  buttons at the same time for 3 seconds. The voice of “Wifi reset, ready for EZ mode connection” prompts and the Wi-Fi indicator blinks.

4. Make sure your Smartphone or tablet is connected to a 2.4GHz Wi-Fi. Make sure Bluetooth on your smartphone or tablet is ON.

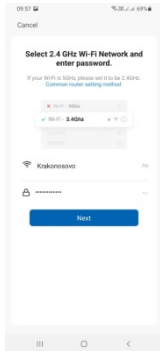
Note: For a successful connection, please allow iGET HOME app to use your WLAN & Cellular Data when running it.

5. Open the iGET HOME APP, automatically search for the device, and choose to add the device (if the device is not found for a long time, repeat the steps 3-4-5).

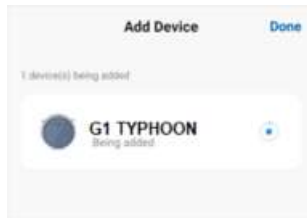


# APP Connection

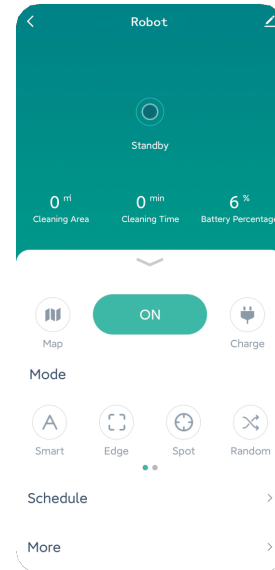
6. Choose Wi-Fi and enter password, go to the next step



7. Waiting to added devices




8. Added the devices successfully, enter the operation interface



# Use Instructions


## Power on and off the machine

Then, the power indicator is on, and the vacuum cleaner enters the standby state. Tap and hold the  button for 3 seconds to power off the machine.

Tap and hold the button for 3 seconds to power on the machine.

Note: The main unit in the charging state cannot be powered off.

## Cleaning/Pause


Once the machine powers on, tap the  button on the main unit or use the controller or the smart APP to start cleaning.

Note:

- The machine cannot clean liquid.
- If the power is lower than 15%, the machine cannot work. Therefore, charge the machine before cleaning.
- If the power is lower than 15% during cleaning, the machine will automatically return back to the dock for charging.
- Before cleaning, tidy up all kinds of wires on the ground (including the power cord of the dock). Otherwise, the machine may drag the wires while cleaning, which may cause power failures of other electric appliance or damage items or wires.

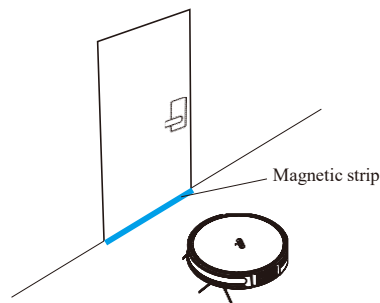
## Charging

Auto mode: After cleaning, the main unit automatically returns to the dock for charging.

Manual mode: In the pause state, press the  button to activate the “return for charging” mode or use the controller or the smart APP for charging.

## Virtual wall (optional)

The magnetic strip can be set to separate restricted zones (such as washing rooms and kitchens).

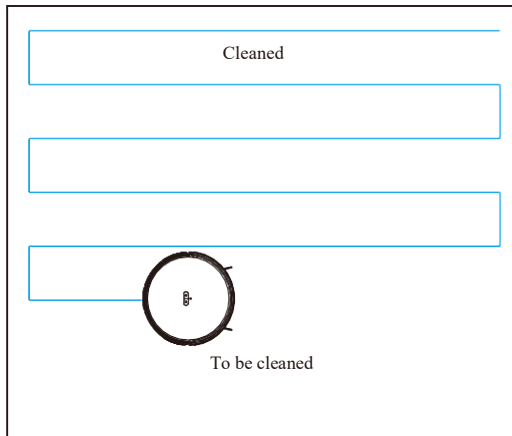


Note: Fix the magnetic strip to the ground to avoid peeling off; otherwise affecting the result of the virtual wall.

# Use Instructions

## Automatic cleaning

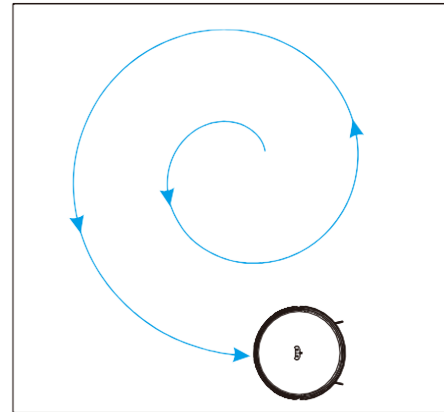
Upon power on, the machine plans its cleaning route in a zigzag way and finishes cleaning the whole room in an orderly and efficient manner. Once cleaning ends, the machine will automatically return to the dock for charging (cleaning mode by default).



## Spot cleaning

Use the ⊕ button on the controller so that the machine will take itself as a center to sweep a round zone with the diameter of 1.2 m. Upon cleaning, the main unit will automatically return to the starting point and stop work.

(The direction key on the smart APP can also be used to manually control the machine to the cleaning position.)




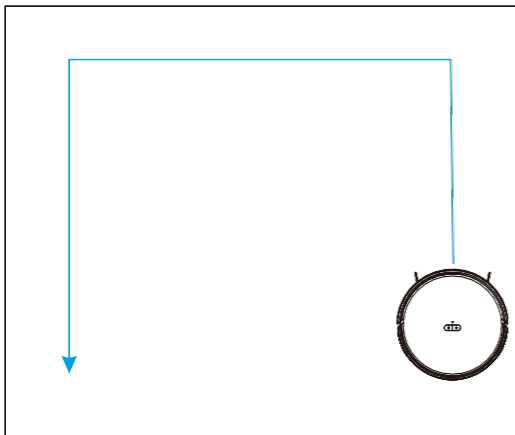


## Use Instructions

### Edge cleaning

For indoor cleaning, the machine normally sweeps along a fixed object (such as walls). Once cleaning finishes along all sides, it returns to the charging dock.

Press the button of  on the controller or use the smart APP to quickly enable the side cleaning function.



### Scheduled cleaning

Use the smart APP to set the time for cleaning. The main unit will start cleaning automatically at the scheduled time. Upon cleaning, it will return to the dock for charging (7X24h scheduling supported).

### DND mode

No voice prompt in DND mode. Use the smart APP to enable or disable the DND mode.

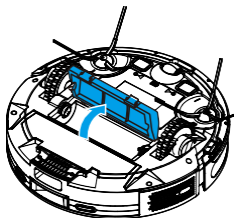
### Suction control

Use the smart APP to select the strong, normal and quiet modes (normal by default).

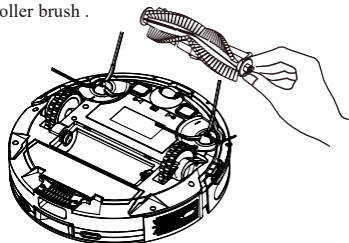
# Routine Maintenance

## Roller brush (Recommended cleaning frequency: weekly)

1. Flip the machine, press the buckle on the roller brush cover, and remove the roller brush cover.



2. remove the roller brush .



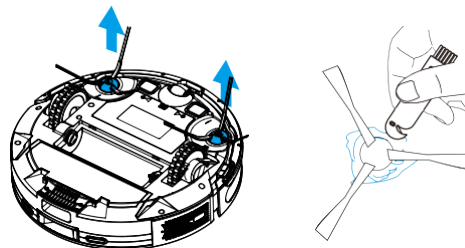
3. Use the cleaning brush that comes with the machine to remove the dust in the main brush and the roller brush cavity, and then clean the objects entangled on the roller brush.



## Side brush (Recommended cleaning frequency: weekly)

1. Flip the machine, and pull out the side brushes vertically.
2. Remove the entangled hair and dirt, and then reinstall the side brushes.
3. Align the left side brush (L) and right side brush (R) with the letters L and R on the bottom cover, and press the side brushes to reinstall them.

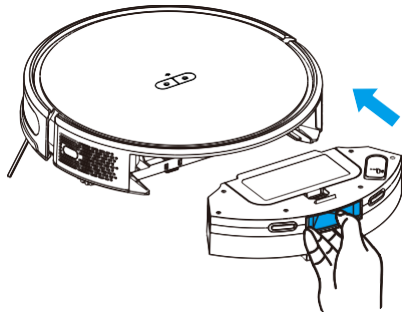
Note: It is recommended that you replace the side brushes every 3 months to ensure the cleaning effect



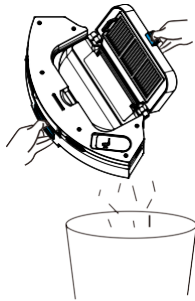
# Routine Maintenance

Dustbin and filter (Recommended cleaning frequency: after each cleaning)

1. Remove the machine cover, lift the handle of the dust box, and take out the dust box.

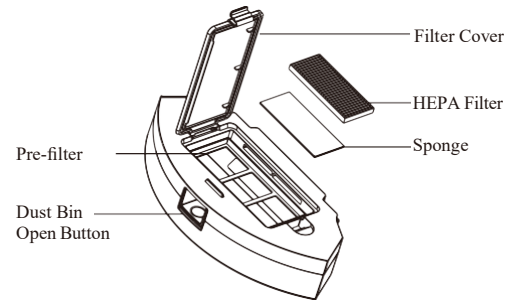


2. Press the switch of the dust box, open the dust box, and dump



Clean the dustbin and filter

1. After the machine is used for a long time, remove the filter gauze and HEPA filter.
2. Put the removed prefilter and dust box under the faucet for washing (the HEPA filter cannot be washed by water).
3. Remove the water droplets, and dry the filter and dust box thoroughly before use.

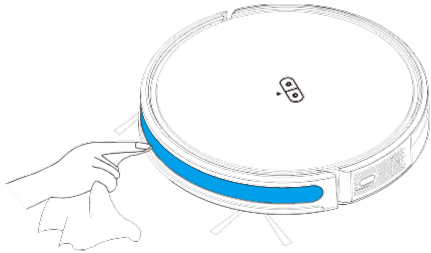


Note:

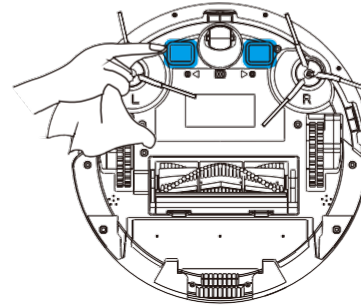
- Use clean water for washing, and do not add any detergent.
- Do not use a brush or fingers to clean the filter.
- Dry the filters thoroughly for at least 24 hours.
- It is recommended that you replace a set of filters every 3 months.

# Routine Maintenance

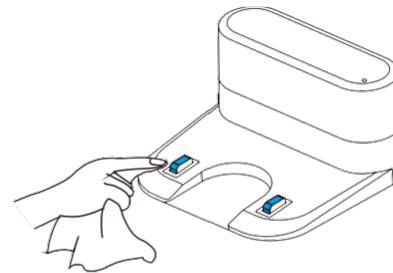
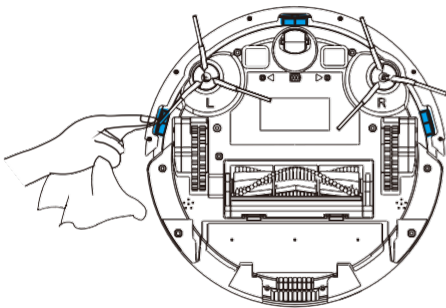
Clean the infrared anti-collision sensor (Recommended cleaning frequency: monthly)



Clean the charging contact (Recommended cleaning frequency: monthly)

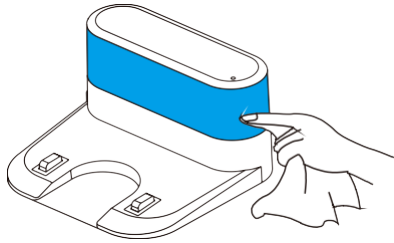


Clean the cliff sensor (Recommended cleaning frequency: monthly)



# Routine Maintenance

Clean the signal transmission zone(Recommended cleaning frequency: monthly)



## Battery

The machine is equipped with a high-performance rechargeable lithium battery pack. To maintain battery performance, keep the machine in charging state in daily use.

- If you do not use the machine for a long time, power it off and store it properly.

Charge the machine at least once every 3 months to avoid damage to the battery due to excessive discharge.

## Upgrade the firmware

Start the mobile app, and enter the firmware upgrade page. After the new firmware is detected, follow the instructions to upgrade the firmware. To upgrade the firmware, the power must be equal to or greater than 50%. It is recommended that you place the machine on the docking station for upgrade.

# Parameters

## Main unit

	Specification
Product Model	iGET HOME G1 Typhoon
Dimensions	320X320X76mm
Battery	2600 mAh Lithium battery
Rated voltage	14.4V
Rated power	42W
Charging time	300min
Dust box capacity	240ml
Water tank capacity	250ml

## Docking station

	Specification
Dimensions	158X147X84mm
Rated input	19V 0.6A
Rated output	19V 0.6A

## Common Problems

Problem	Solution
Failed to power on the machine	<ul style="list-style-type: none"> <li>The battery power is insufficient. Please place the machine on the docking station, and align with the charging electrode. The machine will be automatically powered on.</li> <li>The ambient temperature is below 0°C or above 40°C. Please use the machine when the ambient temperature is 0°C to 40°C.</li> </ul>
Failed to charge the machine	<ul style="list-style-type: none"> <li>Move the machine away from the docking station, and check whether the indicator of the docking station is on. Make sure that both ends of the power adapter are properly connected.</li> <li>The docking station is not in proper contact with the machine. Please clean the docking station shrapnel and the charging contact on the machine, or push the side brush to one side.</li> </ul>
Failed to return to the docking station	The machine is too far away from the docking station. Try to place the machine near the docking station.
Abnormal behavior	Power off the machine and then on again.
There is abnormal noise during cleaning.	The roller brush, side brushes, or wheels may be entangled with foreign objects. Please clean them after stopping the machine
The cleaning performance is degraded, or ash is dropped.	<ul style="list-style-type: none"> <li>The dust is blocked. Clean or replace the filter.</li> <li>The roller is full. Clean the dust box.</li> <li>The filter is brush is entangled with foreign objects. Clean the roller brush.</li> <li>The Wi-Fi signal is not good. Ensure that the machine is located in a place with good Wi-Fi signals.</li> </ul>
The Wi-Fi network cannot be connected.	<ul style="list-style-type: none"> <li>The Wi-Fi connection is abnormal. Reset the Wi-Fi settings, download the app of the latest version, and try to connect to the Wi-Fi network again.</li> <li>The password is incorrect.</li> <li>This machine supports only the 2.4 GHz band.</li> </ul>
Scheduled cleaning cannot be carried out.	The power is insufficient. Scheduled cleaning will be started only when the remaining power is 15% or above.
Is any power consumed if the machine always stays at the docking station?	The power consumption is extremely low when the machine always stays at the docking station. This helps to keep the battery in the best performance.
Is it necessary to charge the battery for 16 hours when the machine is used for the first three times?	The lithium battery does not have a memory effect. It can be used instantly after it is fully charged. There is no need to wait.

# Troubleshooting

Error Prompt	Solution
Error 1: Insert dustbin	Cleaning is triggered when the dust box is taken out. Please reinstall the dust box.
Error 2: Put the vacuum on the floor before starting	You may pick up the machine, or the machine is suspended in the air. Please move the machine to a level ground and start again.
Error 4: Put the machine flat on the ground before starting	The machine is tilted. Please move the machine to a level ground before starting.
Error 5: Front bumper is stuck	The edge or anti-collision sensor is stuck. Please push the bumper left and right to confirm that it is not stuck.
Error 6: Battery is low, please recharge	Put the machine on the docking station for charging.
Error 7: The vacuum is stuck	Please move the machine to an open ground before starting.
Error 8: Side brush is stuck	The side brush may be stuck or entangled with foreign objects. Please check the side brush and remove the foreign objects.



# Troubleshooting

Error Prompt	Solution
Error 8: Wheels are Stuck	The wheels may be stuck or entangled with foreign objects. Please check the wheels and remove the foreign objects.
Error 9: Main Brush is Stuck	The roller brush may be stuck or entangled with foreign objects. Please check the roller brush and remove the foreign objects.

# Safety Instructions

## Use Restrictions

- This machine is only used for floor cleaning at home. Please do not use it outdoors (such as an open balcony), non-ground area (such as a sofa), and commercial or industrial environment.
- Do not use the machine in suspended environments without protective fences, such as duplex floors, open balconies, and top of the furniture.
- Do not use the product in an environment where the temperature is above 40°C or below 0°C, or there are liquids and viscous objects on the ground.
- Hang up the ground cable at home before use to avoid dragging the cable when the machine is running.
- Put away the fragile objects and sundries (such as vases and plastic bags) on the ground. Otherwise, the machine may be blocked or a slight collision may cause damage to valuables at home.
- Keep the machine away from people (including children) with physical, mental or sensory impairments.
- Do not allow children to use the machine as a toy. Please keep children and pets away from the machine when the machine is running.
- Keep the cleaning brush at a place that cannot be reached by children.
- Do not place any object (including children and pets) on the stationary or moving machine.
- When the machine is working, keep the hair of humans or pets or fingers far away from the suction port of the machine.
- Do not use the machine to clean burning objects, such as unextinguished cigarette butts.
- Do not use the machine to clean long-haired carpets. Some dark carpets may not be cleaned normally.
- Do not use the machine to vacuum hard or sharp objects, such as decoration waste, glass, and iron nails.
- Do not use the protective cover of the laser ranging sensor or bumper as a handle to carry the machine.
- Please clean or maintain the machine and docking station when the machine is powered off or when the power supply is disconnected.
- Do not use a damp cloth or any liquid to wipe any part of the machine.
- Please follow the instructions in this manual when using the machine. The user should be liable for any loss and injury caused by improper use.
- Do not use the mopping function on the carpet or the top of the furniture.
- Remove the water tank when charging the machine.

# Safety Instructions

## Battery and Charging

- Do not use any third-party batteries, docking stations, or chargers.
- Do not disassemble, repair, or modify the battery or docking station without permission.
- Do not place the docking station near heat sources, such as radiators.
- Do not use a damp cloth or wet hands to wipe or clean the docking station shrapnel.
- Dispose used batteries properly, and send them to professional recycling agencies.
- If the power cord is damaged or broken, stop using it immediately and buy a new one through official channels.
- To transport the machine, ensure that the machine is powered off. It is recommended that you use the original box for packaging.
- If you do not use the machine for a long time, power it off and keep it in a dry and cool place. Charge the machine at least once every 3 months to avoid damage to the battery due to excessive discharge.

## Safety instructions

The device cannot be immersed under water. The device can be used in the temperature range from  $-10^{\circ}$  to  $50^{\circ}$  C.

1) For households: The symbol (crossed-out wheeled bin) on the product or in the accompanying documentation means that used electrical and electronic products must not be disposed of with your other household waste. In order to dispose of the product properly, please return it to the designated collection points, where it will be accepted free of charge. By ensuring this product is disposed of correctly, you will help prevent potential negative consequences for the environment and human health, which could otherwise be caused by inappropriate waste handling of this product. Contact your local authority or the nearest collection point for further details. Penalties may be applicable for incorrect disposal of this waste in accordance with national regulations. Information for users on disposal of electrical and electronic equipment (corporate and business use): For proper disposal of electrical and electronic equipment, please contact your dealer or supplier. Information for Users on Disposal of Old Electrical & Electronic Equipment in Other Countries outside the European Union: The above symbol (crossed-out wheeled bin) is only valid in European Union countries. For proper disposal of electrical and electronic equipment, request detailed information from your authorities or equipment dealer. Everything is indicated by the crossed-out wheeled bin symbol on the product, packaging, or printed materials.

2) Apply for warranty repairs to the equipment at your dealer. Contact your dealer if you have technical problems or questions. Follow the rules for working with electrical equipment. The user is not authorized to disassemble the device or replace any part of it. There is a risk of electric shock if the covers are opened or removed. You may also be exposed to the risk of electric shock if the device is incorrectly assembled and reconnected.



**Declaration of Conformity:** INTELEK.CZ sro hereby declares that the type of iGET HOME TYOHOON G1 device is in accordance with Directive 2014/53/EU. The full text of the EU Declaration of Conformity is available on this website [www.iget.eu](http://www.iget.eu).



The warranty period for the products is 24 months, unless otherwise stated.

**RoHS :** This device meets the requirements for the restriction of the use of certain hazardous substances in electrical and electronic equipment (Government Decree No. 481/2012 Coll., Which was amended by Government Decree No. 391/2016 Coll.) And thus the requirements of the Directive of the European Parliament and the Council (EC) 2011/65 / EU on the restriction of the use of certain hazardous substances in electrical and electronic equipment. The RoHS declaration can be downloaded at [www.iget.eu](http://www.iget.eu).

**This device can be used in the following countries:**



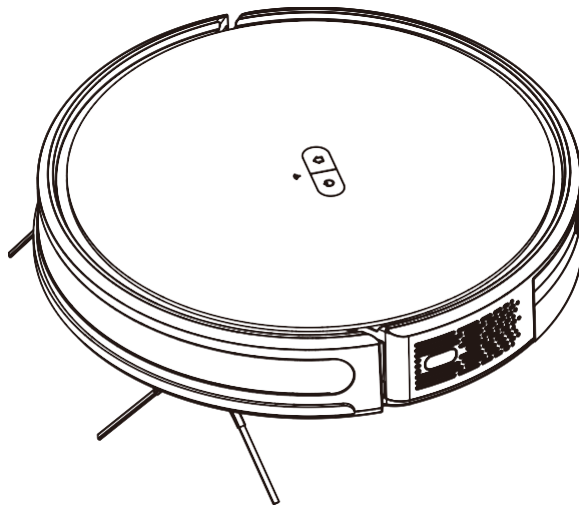
AT	BE	CY	CZ	DK	EE	FI	MT	NL	PL	PT	SK
SI	ES	DE	GR	HU	IE	IT	LV	LT	GB	IS	LI
NO	CH	BG	HR	RU	RO	FR	SE	LU	TR		

**Exclusive importer / manufacturer of iGET products to the EU:** INTELEK.CZ s ro, Olivova 2096/4, Prague 1, 110 00, CZ, <http://www.iget.eu>, SUPPORT: <http://www.iget.eu/helpdesk>, Copyright © 2022 INTELEK.CZ sro All rights reserved.

# Návod k použitiu robotického vysávača

## iGET HOME G1 TYPHOON

Pred použitím tohto výrobku si pozorne prečítajte tento návod a správne ho uložte.

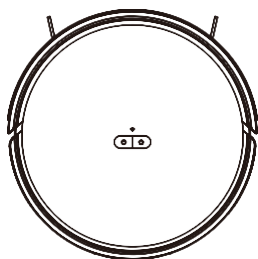


# Obsah

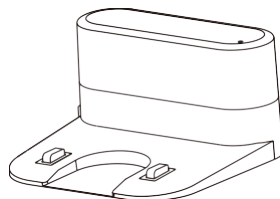
O robotickom vysávači.....	1
Inštalácia.....	5
Pripojenie k aplikácii.....	9
Návod na použitie.....	12
Bežná údržba.....	16
Základné parametre.....	20
Najčastejšie problémy.....	21
Riešenie problémov.....	22
Bezpečnostné informácie.....	24

# O robotickom vysávači

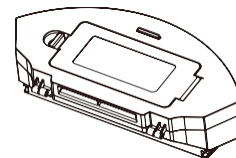
## Obsah balenia



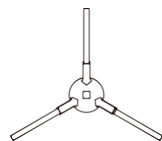
Robotický vysavač



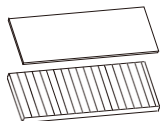
Nabíjacia stanica



Nádoba na prach a vodu 2v1



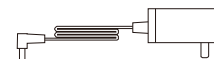
Bočná kefa



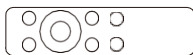
Vysoko účinný filter + špongia



Čistiaca kefa



Napájací adaptér



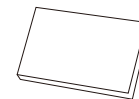
Diaľkové ovládanie



Držiak mopu



Mop



Manuál

# O robotickom vysávači

## Hlavná jednotka



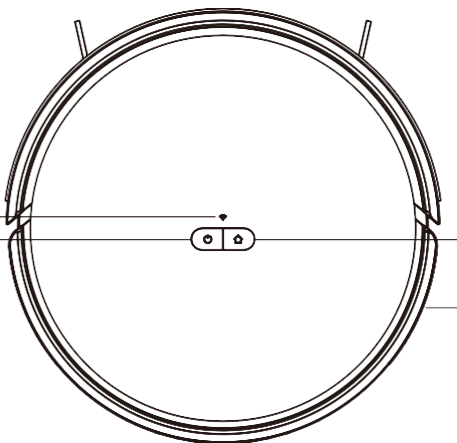
### Kontrolka stavu WIFI

- Off: Wi-Fi nie je pripojená k sieti
- Bliká: Pripojenie k sieti
- Zapnuté: Pripojenie k sieti Wi-Fi



### Napájanie / Čistenie / Pauza

- Stlačením tlačidla spustíte/zastavíte čistenie
- Stlačením a podržaním tlačidla na 3 sekundy zapnete/vypnete



### Dobíjanie/pauza

Stlačte tlačidlo dobíjania/pauzy



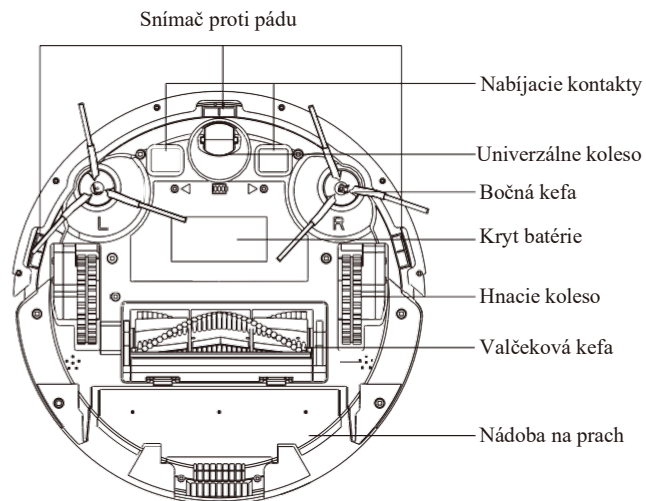
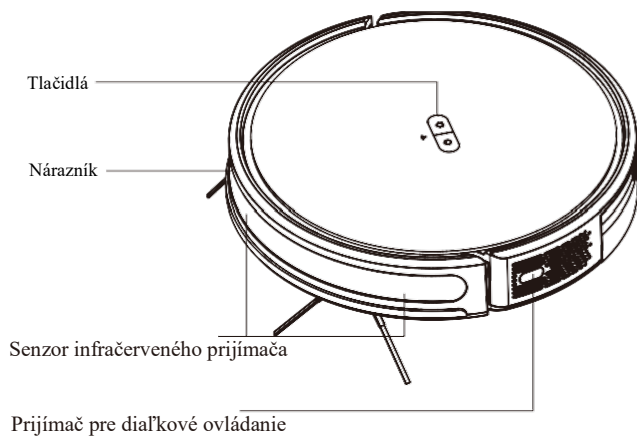
### Reset Tlačidlo na resetovanie systému

Stlačením tohto tlačidla tenkým predmetom resetujete zariadenie.



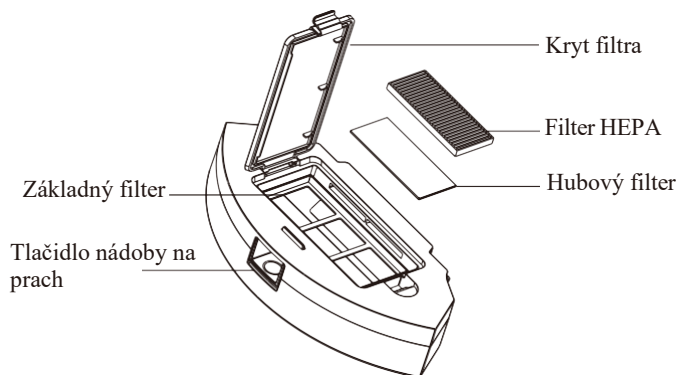
# O robotickom vysávači

## Senzory a konštrukcia

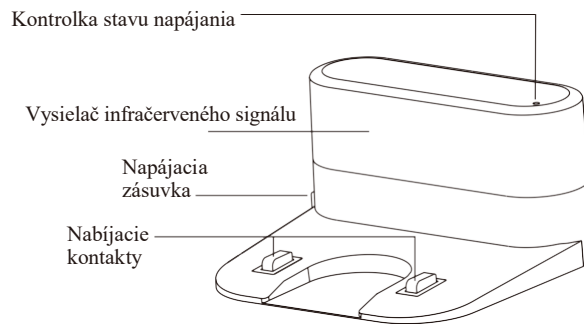


# O robotickém vysavači

## Zostava nádoby na prach

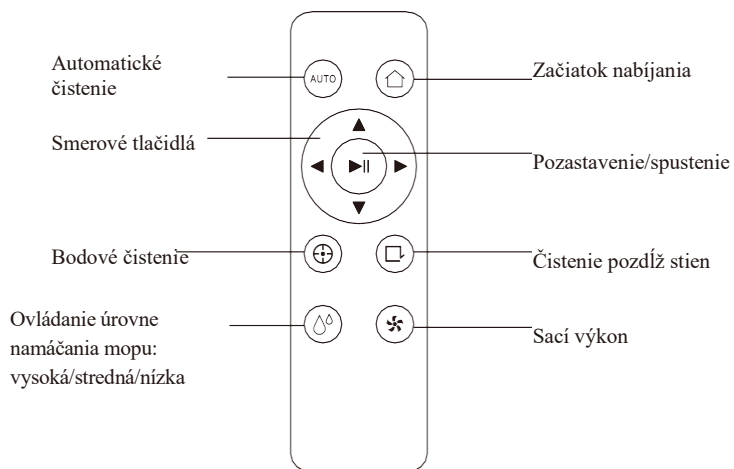


## Nabíjacia základňa



# O robotickom vysávači

## Diaľkové ovládanie

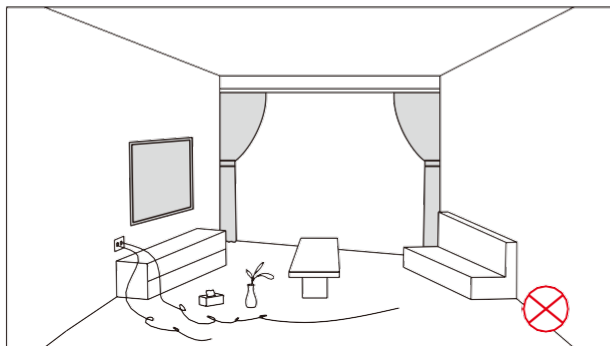


### Poznámka

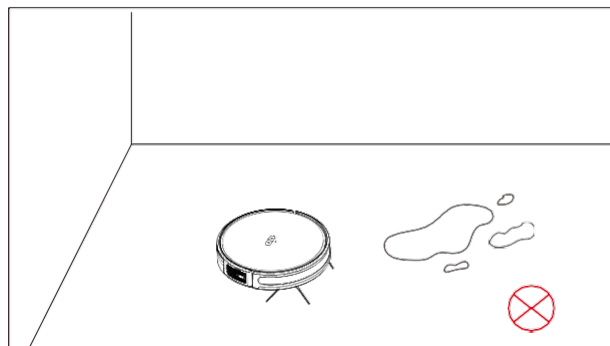
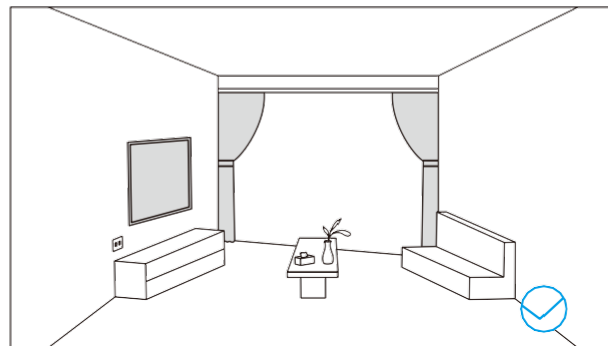
- Nastavenie na vysokú hodnotu robot trikrát pípne
- Nastavenie robota na strednú hodnotu dvakrát pípne
- Nastavenie robota na nízku úroveň raz pípne

# Inštalácia

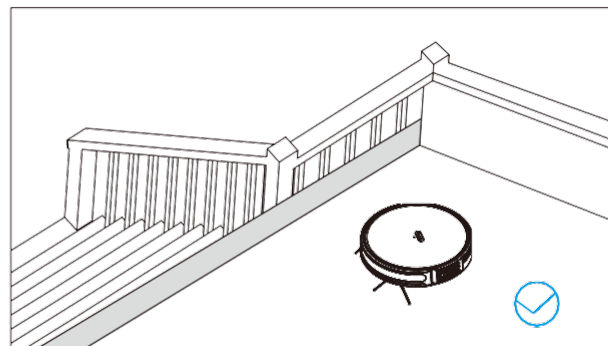
## Bezpečnostné opatrenia



Pred spustením vysávača upratajte káble a drobné predmety uložené na zemi a odstráňte ľahko spadnuté, krehké, cenné a potenciálne nebezpečné predmety. Vyhnite sa zamotaniu, zachyteniu, ťahaníu alebo zrazeniu hlavnou jednotkou, mohlo by dôjsť k zraneniu osôb alebo poškodeniu majetku.



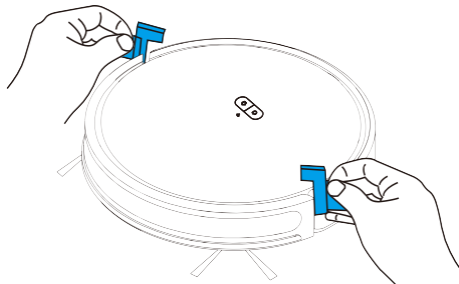
Nepoužívajte robotický vysávač na čistenie tekutín



Pri používaní vysávača na vyšších podlažiach musí byť chránený zábradlím, aby sa zabránilo náhodnému pádu alebo posunutiu iných predmetov; inak môže dôjsť k zraneniu osôb alebo poškodeniu majetku.

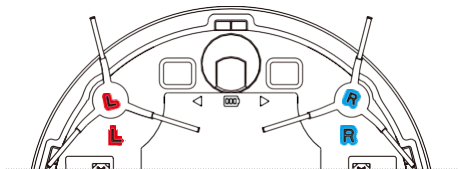
# Inštalácia

1. Odstráňte ochranný materiál z oboch strán robota.

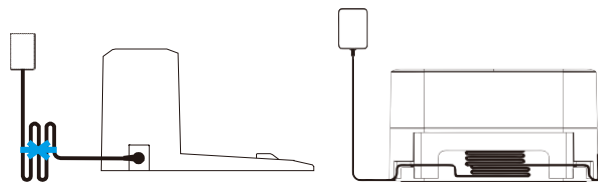


2. Inštalácia bočných kefiel

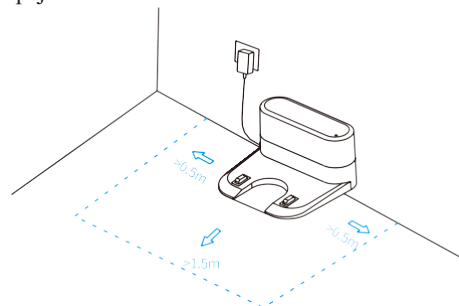
Ľavú bočnú kefu (L) a pravú bočnú kefu (R) priložte k písmenám L a R na spodnej strane vysávača, stlačte ich a budete počuť cvaknutie, čo znamená, že bočné kefy sú nainštalované na mieste.



3. Po pripojení napájacieho adaptéra k zdroju napájania ho pripojte k nabíjacej základni a očistite prebytočné káble.



4. Umiestnite nabíjajúcu základňu na rovnú podložku pri stene a pripojte ju k zdroju napájania.

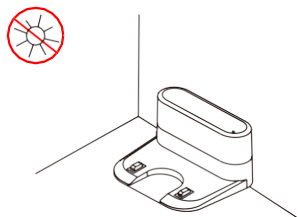


Poznámka:

- Zabezpečte priestor viac ako 0,5 m vľavo a vpravo od nabíjacej základne a 1,5 m pred nabíjajúcou základňou.
- Napájací kábel vedený kolmo na zem sa dá vysávačom vytiahnuť a nabíjacia základňa sa dá odpojiť.
- Kontrolka nabíjania sa normálne rozsvieti, keď je hlavná jednotka zapnutá.

# Inštalácia


5. Nepohybujte nabíjacou základňou; vyhňte sa priamemu slnečnému žiareniu na nabíjaciu stanicu.

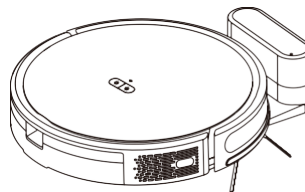


Poznámka:

- Slnečné svetlo môže rušiť signál nabíjacej stanice, čo môže spôsobiť, že sa robotický vysávač nevráti do nabíjacej stanice.

6. Zapnutie a nabíjanie

Stlačením a podržaním tlačidla  zapnete vysávač. Keď kontrolka normálne svieti, pripojte hlavnú jednotku k nabíjacej stanici. Keď počujete "Start Charging", znamená to, že sa robot nabíja.



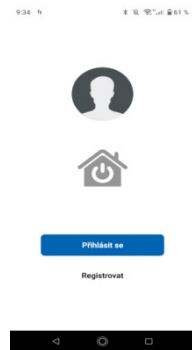
Poznámka: Ak je batéria vybitá, robotický vysávač sa nedá zapnúť. Pripojte robotický vysávač k nabíjacej stanici a zariadenie sa automaticky zapne.



# Prípojenie k aplikácii

1. Stiahnite si aplikáciu iGET HOME zo služby Google Play alebo App Store.



2. Zaregistrujte sa a prihláste sa do aplikácie.



3. Stlačte súčasne tlačidlá  a  na 3 sekundy. Zaznie hlasová výzva a bliká indikátor Wi-Fi.

4. Uistite sa, že je telefón alebo tablet pripojený k sieti Wi-Fi 2,4 GHz, a skontrolujte, či je v telefóne alebo tablete povolená funkcia Bluetooth.

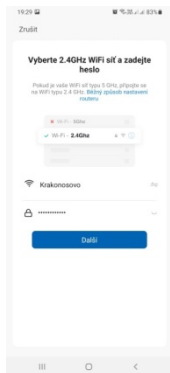
Poznámka: Pre úspešné pripojenie povoľte aplikácii iGET HOME používanie siete WLAN a mobilných dát pri jej spustení.

5. Otvorte aplikáciu iGET HOME, automaticky vyhľadajte zariadenie a vyberte možnosť pridať zariadenie (ak sa zariadenie dlho nenachádza, zopakujte kroky 3-4-5).

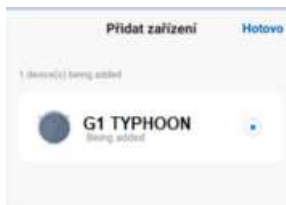


# Pripojenie k aplikácii

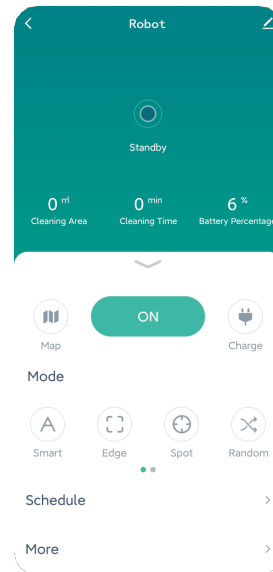
6. Vyberte položku Wi-Fi, zadajte heslo a prejdite na ďalší krok.



7. Čakanie na pridanie zariadenia




8. Po úspešnom pridaní zariadenia vstúpte do používateľského rozhrania






# Návod na použitie

## Zapnutie/vypnutie

Stlačte a podržte tlačidlo  3 sekundy, kým sa nerozsvieti kontrolka, čo znamená, že zariadenie bolo úspešne zapnuté.

Keď je robotický vysávač v pohotovostnom režime, stlačte a podržte tlačidlo  a ak kontrolka zhasne, znamená to, že je zariadenie vypnuté.

Poznámka: Robotický vysávač nemožno počas nabíjania vypnúť.

## Čistenie / Pauza


Po spustení stlačte tlačidlo na hlavnej jednotke alebo použite diaľkové ovládanie alebo mobilnú aplikáciu na spustenie čistenia.

Poznámka:

- Robotický vysávač nemožno používať na čistenie tekutín.
- Ak je kapacita batérie nižšia ako 15 %, robotický vysávač nemôže fungovať, preto ho pred čistením nabíte.
- Ak je kapacita batérie v procese čistenia nižšia ako 15 %, zariadenie sa automaticky vráti do nabíjacej stanice, aby sa nabilo.
- Pred čistením položte káble (vrátane napájacieho kábla nabíjacej stanice) na zem, inak môže dôjsť k ich vytrhnutiu počas čistenia, čo môže spôsobiť výpadok napájania elektrických spotrebičov a poškodenie predmetov alebo káblov.

## Nabíjanie

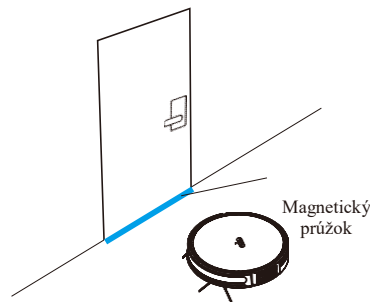
Automatický režim: Po skončení upratovania sa robotický vysávač automaticky vráti do nabíjacej stanice, aby sa dobil.

Manuálny režim: stlačením tlačidla  spustíte dobíjanie, pozastavíte ho alebo použijete diaľkové ovládanie alebo mobilnú aplikáciu.

Poznámka: Ak robotický vysávač nenájde nabíjajúcu stanicu, automaticky sa vráti do východiskového bodu; ak chcete nabíjať, umiestnite hlavnú jednotku späť na nabíjajúcu stanicu manuálne.

## Virtuálna stena (voliteľné)

Magnetický pásik možno umiestniť tak, aby oddeľoval zóny s obmedzeným prístupom (napríklad kúpeľňu a kuchyňu).

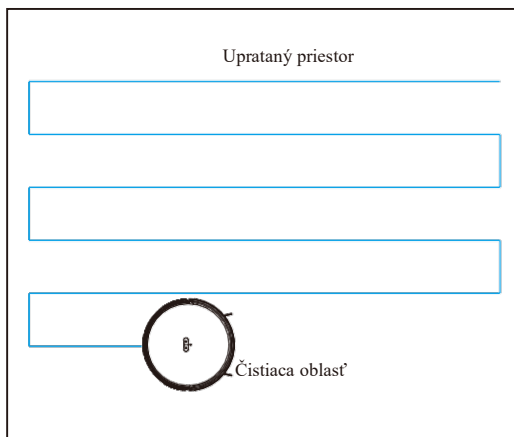


Poznámka: Magnetický prúžok umiestnite blízko zeme, aby sa neodlepil;


# Návod na použitie

## Automatické čistenie

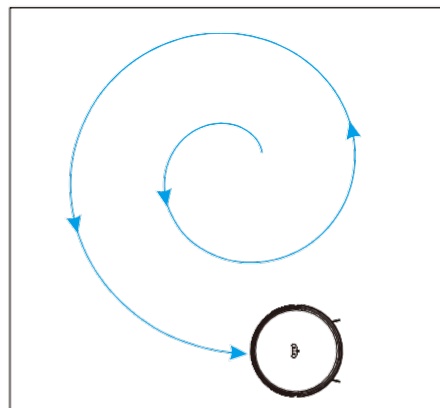
Po zapnutí vysávač naplánuje svoju trasu úklidu. Klikatým spôsobom dokončí úklid celej miestnosti. Jakmile úklid skončí, vysávač sa automaticky vráti do nabíjacej stanice (výchozí režim úklidu).



## Bodové čistenie

Pomocou tlačidla  na ovládači sa vysávač zameria a vyčistí kruhovú zónu s priemerom 1,2 m. Po vyčistení sa hlavná jednotka automaticky vráti do východiskového bodu a prestane pracovať.


(Smerové tlačidlá možno použiť aj na manuálne ovládanie vysávača do čistiacej polohy).

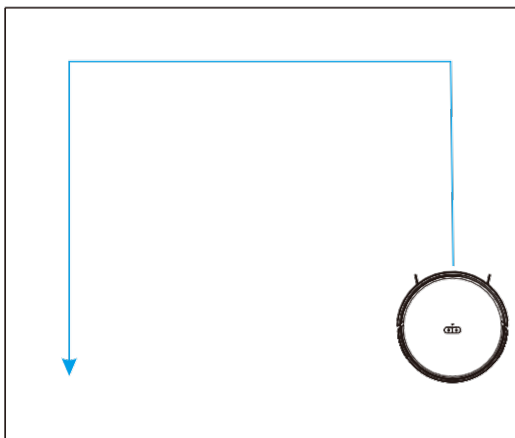


# Návod na použitie

## Čistenie okrajov

Pri upratovaní v interiéri vysávač zvyčajne upratuje pozdĺž fixovaného objektu (napr. steny). Po dokončení čistenia po všetkých stranách sa vráti do nabíjacej stanice.

Stlačením tlačidla  na diaľkovom ovládači alebo pomocou aplikácie rýchlo aktivujete funkciu čistenia hrán.



## Plánované čistenie

Pomocou aplikácie nastavte čas čistenia. Vysávač začne upratovať automaticky v naplánovanom čase. Po dokončení čistenia sa vráti do nabíjacej stanice (podporované plánovanie 7X24 h).

## Režim nerušiť

Žiadne hlasové výzvy v režime nerušiť. Pomocou aplikácie môžete zapnúť alebo vypnúť režim Nerušiť.

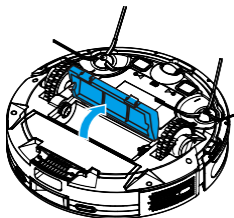
## Sací výkon

Pomocou inteligentnej aplikácie môžete vybrať hlasný, normálny a tichý režim (predvolene normálny).

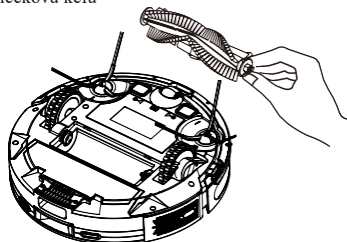
# Bežná údržba

## Valčeková kefa (Odporúčaná frekvencia čistenia: raz týždenne)

1. Otočte vysávač, otvorte kryt valcovej kefy a vyberte kryt



2. Odstráňte valčekovú kefu



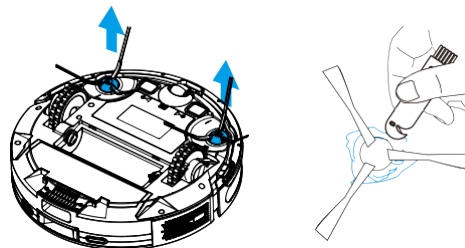
3. Pomocou čistiacej kefy odstráňte prach v dutine hlavnej kefy, valcovej kefy a odstráňte zamotanie na valcovej kefe.



## Bočná kefa (Odporúčaná frekvencia čistenia: raz týždenne)

1. Otočte stroj smerom nahor a vyberte bočnú kefu vertikálnym pohybom smerom nahor.
2. Odstráňte zamotané vlasy, nečistoty a nasadte bočnú kefu
3. Pripevnite ľavú bočnú kefu (L) a pravú bočnú kefu (R) pomocou písmen L a R na spodnom kryte a zatlačením nadol bočnú kefu opäť nasadte.

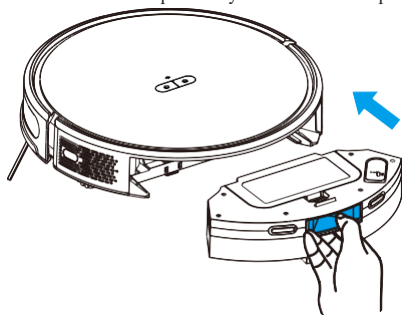
Poznámka: Na zabezpečenie účinnosti čistenia sa odporúča vymeniť bočnú kefu každé tri mesiace.



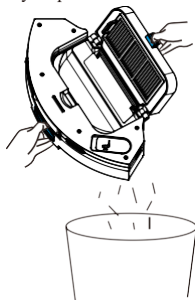
# Bežná údržba

Nádoba na prach a filter (Odporúčaná frekvencia čistenia: po čistení)

1. Stisknite tlačítko na nádobe na prach a vytáhnite nádobu na prach

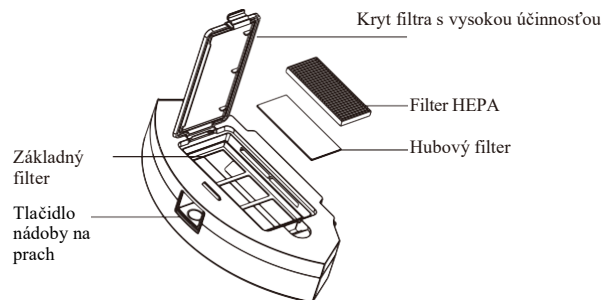


2. Stlačte tlačidlo nádoby na prach a otvorte nádobu na prach



Umývanie nádoby na prach (Odporúčaná frekvencia čistenia: raz týždenne)

1. Po dlhšom používaní odstráňte hubku a vysokoúčinný filter
2. Umyte primárny filter, nádobu na prach a špongiu pod vodou (vysoko účinný filter sa nedá umývať vodou).
3. Po umytí filter utrite, vysušte, nádobu na prach a znovu použite až po úplnom vysušení.



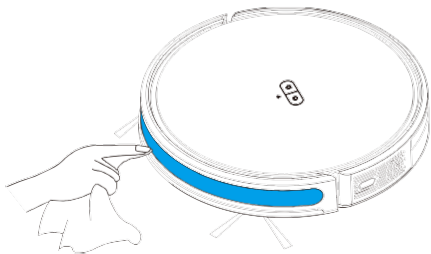
Poznámky:

- Umývajte čistou vodou a nepridávajte žiadne čistiace prostriedky
- Na čistenie filtra nepoužívajte kefu, ale prsty
- Filter sa musí sušiť na vzduchu najmenej 24 hodín, aby sa dôkladne vysušil. Filter sa odporúča meniť každé tri mesiace.

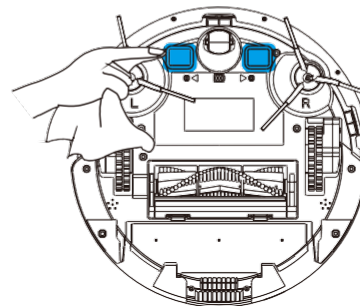
## Bežná údržba

Čistenie infračerveného snímača proti nárazu

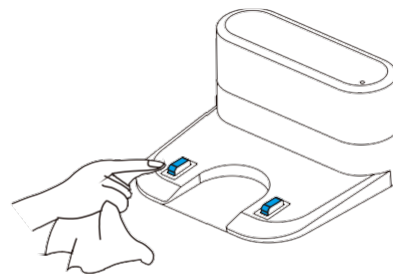
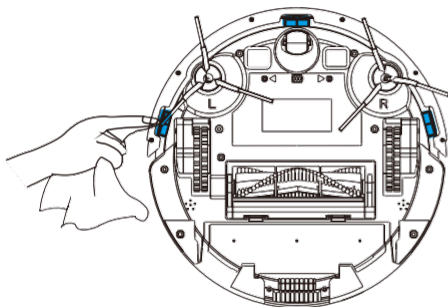
(Odporúčaná frekvencia čistenia: raz za mesiac)



Čistenie nabíjajúcich kontaktov (Odporúčaná frekvencia čistenia: raz za mesiac)



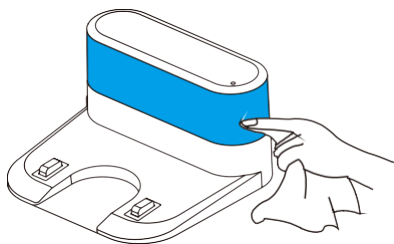
Čistenie snímačov ochrany proti pádu (Odporúčaná frekvencia čistenia: raz za mesiac)



# Bežná údržba

## Čistenie priestoru vysielača signálu na nabíjacej stanici

(Odporúčaná frekvencia čistenia: raz za mesiac)



## Batérie

- Vysoko výkonná lítium-iónová batéria sa nachádza v hlavnej jednotke. Ak chcete zachovať výkon batérie, udržiavajte hlavnú jednotku počas každodenného používania nabitú.
- Ak sa vysávač dlhší čas nepoužíva, musí sa vypnúť na uskladnenie a každé tri mesiace sa musí nabiť, aby sa zabránilo poškodeniu batérie v dôsledku nadmerného vybitia.

## Aktualizácie firmvéru

Prístup k možnosti aktualizácie firmvéru prostredníctvom mobilnej aplikácie. Keď sa zistí nový firmvér, aktualizujte ho podľa pokynov. Počas aktualizácie firmvéru nesmie byť kapacita batérie nižšia ako 50 %. Počas aktualizácie sa odporúča umiestniť zariadenie na nabíjaciu základňu.

# Základné parametre

## Hlavná jednotka

	Parameter
Model	iGET HOME G1 Typhoon
Rozmery	320 x 320 x 76 mm
Batérie	2600 mAh Litiová batéria
Menovité napätie	14,4 V
Menovitý výkon	42 W
Čas nabíjania	300 min
Kapacita nádoby na prach	240 ml
Kapacita nádrže na vodu	250 ml

## Nabíjacia stanica

	Parameter
Rozmery	158 x 147 x 84 mm
Menovitý vstup	19 V 0,6 A
Menovitý výstup	19 V 0,6 A



## Najčastejšie problémy

Problém	Riešenie
Vysávač sa nepodarilo zapnúť	<ul style="list-style-type: none"> <li>• Batéria je slabá. Umiestnite vysávač na nabíjaciu stanicu a zarovnajte ho s nabíjacím kontaktom. Vysávač sa automaticky zapne.</li> <li>• Okolité teplota je nižšia ako 0 °C alebo vyššia ako 40 °C. Vysávač používajte pri teplote okolia od 0 °C do 40 °C.</li> </ul>
Vysávač sa nepodarilo nabiť	<ul style="list-style-type: none"> <li>• Odsuňte vysávač ďalej od nabíjacej stanice a skontrolujte, či svieti indikátor nabíjacej stanice. Skontrolujte, či sú oba konce napájacieho adaptéra správne pripojené.</li> <li>• Nabíjacia stanica nie je v správnom kontakte s vysávačom. Vyčistite kontakty nabíjacej stanice a nabíjacie kontakty na vysávači alebo zatlačte bočnú kefku do strany.</li> </ul>
Nevrátenie sa do nabíjacej stanice	Vysávač je príliš ďaleko od nabíjacej stanice. Snažte sa vysávač umiestniť blízko nabíjacej stanice.
Abnormálne správanie	Vysávač vypnite a znovu zapnite.
Počas čistenia je počuť abnormálny hluk.	Do valcovej kefy, bočných kief alebo kolies sa môžu zamotať cudzie predmety. Vyčistite ich po zastavení vysávača.
Sací výkon sa zníži alebo vypadne z neporiadku.	<ul style="list-style-type: none"> <li>• Kontajner je zablokovaný. Vyčistite alebo vymeňte filter</li> <li>• Štetec valčeka je plný. Vyčistite nádobu na prach.</li> <li>• Do valčekovej kefy sa zamotali cudzie predmety. Vyčistite štetec valčeka.</li> </ul>
Nemôže sa pripojiť k sieti Wi-Fi	<ul style="list-style-type: none"> <li>• Signál Wi-Fi nie je dobrý. Uistite sa, že sa zariadenie nachádza na mieste s dobrým signálom Wi-Fi.</li> <li>• Pripojenie Wi-Fi je abnormálne. Obnovte nastavenia Wi-Fi, stiahnite si najnovšiu verziu aplikácie a skúste sa znova pripojiť k sieti Wi-Fi.</li> <li>• Heslo je nesprávne.</li> <li>• Toto zariadenie podporuje iba pásmo 2,4 GHz.</li> </ul>
Plánované čistenie nie je možné vykonať.	Nabitie je nedostatočné. Naplánované upratovanie bude zahájené iba vtedy, keď je nabitie vysávača 15 % alebo viac.
Spotrebováva sa nejaká energia, pokiaľ je vysávač stále v nabíjacej stanici?	Spotreba energie je extrémne nízka, keď vysávač zostáva v nabíjacej stanici. To pomáha udržiavať batériu v najlepšej kondícii.
Je nutné nabíjať batériu trikrát po dobu 16 hodín, keď je stroj použitý prvýkrát?	Lítiová batéria nemá pamäťový efekt. Po úplnom nabití je možné zariadenie okamžite používať. Nie je potrebné čakať.

## Odstraňování potíží

Chybové hlášení	Riešenie
Chyba 1: Vložte nádobu na prach	Upratovanie sa pozastaví po vybratí nádoby na prach; prosím znovu nainštalujte nádobu na prach
Chyba 2: Pred spustením položte vysávač na podlahu	Vysávač môžete zdvihnúť; ak je vysávač zavesený; presuňte prosím vysávač na rovnú zem a znovu ho spustite
Chyba 3: Položte stroj naplocho na zem a potom ho spustite	Stroj je naklonený; prosím premiestnite stroj na rovnú zem a potom ho spustite
Chyba 4: Skontrolujte, či nie je zaseknutý predný nárazník	Senzor pádu alebo nárazník je zaseknutý; zatlačte prosím na nárazník doľava a doprava, aby ste sa uistili, že nie je zaseknutý
Chyba 5: Slabá batéria; prosím nabite	Umiestnite hlavnú jednotku na nabíjaciu stanicu na nabíjanie
Chyba 6: Vysávač uviazol	Presuňte vysávač na voľnú plochu a potom ho spustite
Chyba 7: Zkontrolujte, zda se nezaseklo kolečko	Chyba 7: Skontrolujte, či sa nezaseklo koliesko

## Riešenie problémov

Chybové hlásenie	Riešenie
Chyba 8: Skontrolujte, či nie je valcovacia kefa zaseknutá	Valcovacia kefa je zapletená alebo zaseknutá; skontrolujte prosím valcovaciu kefu a odstráňte cudzie predmety
Chyba 9: Skontrolujte, či je bočná kefa zaseknutá	Bočná kefa je zapletená alebo zaseknutá; skontrolujte prosím bočnú kefu a odstráňte cudzie predmety

# Bezpečnostné informácie

## Obmedzenie používania

- Tento výrobok sa môže používať len na čistenie v domácnosti. Nepoužívajte ho vo vonkajšom prostredí (napr. na otvorenom balkóne), v inom ako pozemnom prostredí (napr. na pohovke), v komerčnom alebo priemyselnom prostredí.
- Prístroj nepoužívajte vo vyvýšenom prostredí bez zábradlia (napríklad na poschodiach druhého poschodia, na otvorených balkónoch a na vrchole nábytku).
- Prístroj nepoužívajte v prostredí, kde je teplota vyššia ako 40 °C alebo nižšia ako 0 °C, alebo kde sú na zemi kvapalné a viskózne predmety.
- Pred použitím doma očistite káble na zemi, aby ste zabránili ťahaniu káblov pri používaní robotického vysávača.
- Krehké predmety a malé predmety (ako sú vázy, plastové tašky atď.) odložte mimo dosahu stroja, inak môže dôjsť k zablokovaniu stroja alebo k poškodeniu cenností v domácnosti pri miernej kolízii.
- Nedovoľte, aby tento výrobok používali alebo obsluhovali osoby (vrátane detí) s telesným, mentálnym alebo zrakovým postihnutím.
- Nedovoľte deťom používať zariadenie ako hračku. Keď je zariadenie v prevádzke, nepúšťajte do jeho blízkosti deti a domáce zvieratá.
- Čistiacu kefku uchovávajte mimo dosahu detí.
- Na stojaci alebo pohybujúci sa stroj neumiestňujte žiadne predmety (vrátane detí a domácich zvierat).
- Keď je zariadenie v prevádzke, udržujte vlasy, prsty a iné časti ľudského tela alebo domáce zvieratá mimo sacieho otvoru zariadenia.
- Prístroj nepoužívajte na čistenie horiacich predmetov, napríklad horiacich cigaretových ohorkov.
- Stroj nepoužívajte na čistenie kobercov s dlhým vlasom. Niektoré tmavé koberce sa nemusia dať bežne vyčistiť.
- Stroj nepoužívajte na vysávanie tvrdých alebo ostrých predmetov, ako sú dekoratívny odpad, sklo, klince atď.
- Nepoužívajte ochranný kryt laserového snímača alebo nárazník ako rukoväť na prenášanie stroja.
- Stroj a nabijaciu stanicu čistite alebo udržiavajte, keď sú obe zariadenia vypnuté.
- Na utieranie častí zariadenia nepoužívajte vlhkú handričku ani žiadnu tekutinu.
- Pri používaní stroja postupujte podľa pokynov v príručke. Všetku zodpovednosť za straty a zranenia spôsobené nesprávnym používaním výrobku nesie používateľ.
- Nepoužívajte funkciu stierania na koberci alebo hornej časti nábytku.
- Pri nabíjaní spotrebiča vyberte nádržku na vodu.

# Bezpečnostné informácie

## Batérie a nabíjanie

- Nepoužívajte batérie, nabíjacie stanice ani nabíjačky od iných výrobcov.
- Batériu ani nabíjaciu stanicu nerozoberajte, neopravujte ani neupravujte bez povolenia.
- Neumiestňujte nabíjaciu základňu do blízkosti zdrojov tepla, ako sú napríklad vykurovacie telesá.
- Na utieranie alebo čistenie kontaktov nabíjacej stanice nepoužívajte vlhkú handričku ani mokré ruky.
- Použité batérie správne zlikvidujte a odovzdajte ich do profesionálnych recyklačných firiem.
- Ak je napájací kábel poškodený alebo zlomený, okamžite ho prestaňte používať a zakúpte si nový oficiálnou cestou.
- Pri preprave výrobku sa uistite, že je zariadenie vypnuté, a na balenie odporúčame použiť originálnu škatuľu.
- Ak zariadenie dlhší čas nepoužívate, úplne ho nabite, vypnite a uložte na chladnom a suchom mieste. Stroj sa musí nabíjať aspoň raz za tri mesiace, aby sa zabránilo poškodeniu batérie v dôsledku nadmerného vybitia.

# Bezpečnostné upozornenia

Zariadenie nie je možné ponoriť pod vodu. Zariadenie je možné používať v rozmedzí teplot od  $-10^{\circ}$  do  $50^{\circ}$  C.

1) Pre domácnosti: Uvedený symbol (preškrtnutý kôš) na výrobku alebo v sprievodnej dokumentácii znamená, že použité elektrické alebo elektronické výrobky nesmú byť likvidované spoločne s komunálnym odpadom. Za účelom správnej likvidácie výrobku ho odovzdajte na určených zberných miestach, kde budú prijaté zadarmo. Správnu likvidáciu tohto produktu pomôžete zachovať cenné prírodné zdroje a napomáhate prevencii potenciálnych negatívnych dopadov na životné prostredie a ľudské zdravie, čo by mohli byť dôsledky nesprávnej likvidácie odpadov. Ďalšie podrobnosti si vyžiadajte od miestneho úradu alebo najbližšieho zberného miesta. Pri nesprávnej likvidácii tohto druhu odpadu môžu byť v súlade s národnými predpismi udelené pokuty. Informácie pre užívateľov na likvidáciu elektrických a elektronických zariadení (firemné a podnikové použitie): Pre správnu likvidáciu elektrických a elektronických zariadení si vyžiadajte podrobné informácie u Vášho predajcu alebo dodávateľa. Informácie pre užívateľov k likvidácii elektrických a elektronických zariadení v ostatných krajinách mimo Európskej únie: Vyššie uvedený symbol (preškrtnutý kôš) je platný iba v krajinách Európskej únie. Pre správnu likvidáciu elektrických a elektronických zariadení si vyžiadajte podrobné informácie u Vašich úradov alebo predajcov zariadenia. Všetko vyjadruje symbol preškrtnutého kontajnera na výrobku, obale alebo tlačенých materiáloch.

2) Záručné opravy zariadenia uplatňujte u svojho predajcu. V prípade technických problémov a otázok kontaktujte svojho predajcu. Dodržujte pravidlá pre prácu s elektrickými zariadeniami. Užívateľ nie je oprávnený rozoberať zariadenie ani vymieňať žiadnu jeho súčasť. Pri otvorení alebo odstránení krytov hrozí riziko úrazu elektrickým prúdom. Pri nesprávnom zostavení zariadenia a jeho opätovnom zapojení sa tiež vystavujete riziku úrazu elektrickým prúdom.



**Vyhlasenie o zhode:** Týmto INTELEK.SK sro vyhlasuje, že typ zariadenia iGET HOME TYPHOON G1 je v súlade so smernicou 2014/53/EU. Úplné znenie vyhlásenia o zhode EÚ je k dispozícii na tejto internetovej stránke [www.iget.eu](http://www.iget.eu).



Záručná lehota je na produkty 24 mesiacov, pokiaľ nie je stanovená inak.

**RoHS :** Tento prístroj spĺňa požiadavky o obmedzení používania niektorých nebezpečných látok v elektrických a elektronických zariadeniach (nariadenie vlády č. 481/2012 Zb., ktoré bolo novelizované nariadením vlády č. 391/2016 Zb.) a tým aj požiadavky Smernice Európskeho parlamentu a Rady (ES) 2011/65/EÚ o obmedzení používania niektorých nebezpečných látok v elektrických a elektronických zariadeniach. Vyhlásenie k RoHS je možné stiahnuť na webe [www.iget.eu](http://www.iget.eu).

**Toto zariadenie je možné používať v nasledujúcich krajinách:**



AT	BE	CY	CZ	DK	EE	FI	MT	NL	PL	PT	SK
SI	ES	DE	GR	HU	IE	IT	LV	LT	GB	IS	LI
NO	CH	BG	HR	RU	RO	FR	SE	LU	TR		

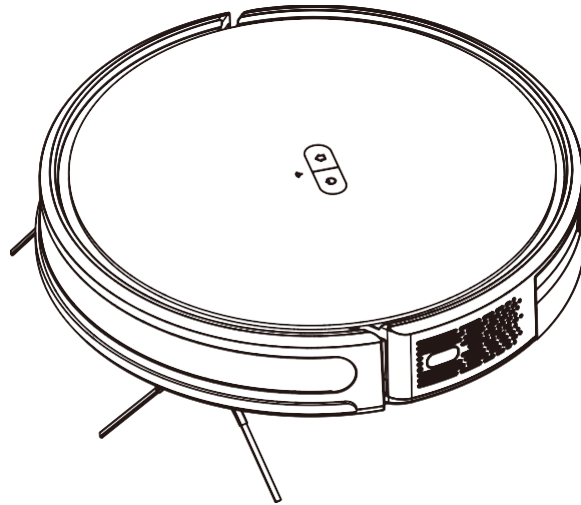
**Výhradný dovozca/výrobca produktov iGET do EU:** INTELEK.SK s ro, Olivova 2096/4,

Praha 1, 110 00, CZ, <http://www.iget.eu>, SUPPORT: <http://www.iget.eu/helpdesk>, Copyright © 2022 INTELEK.SK sro Všetky práva vyhradené.

# Odkurzacz robota Instrukcja obsługi

## iGET HOME G1 Typhoon

Before using this product, please carefully read this manual and keep it properly.



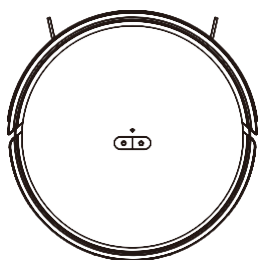
# Spis treści

O robocie.....	1
Instalacja.....	5
APP Połączenie.....	9
Instrukcja użytkowania.....	12
Rutynowa konserwacja.....	16
Parametry podstawowe.....	20
Wspólne problemy.....	21
Rozwiązywanie problemów.....	22
Informacje dotyczące bezpieczeństwa.....	24

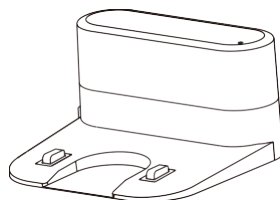


# O robocie

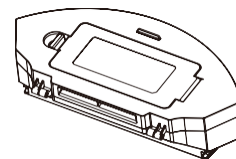
Co jest w pudełku



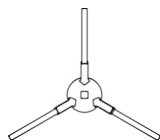
Robot Odkurzacz



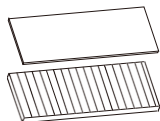
Podstawa ładująca



2w1 Kosz na śmieci i zbiornik na wodę



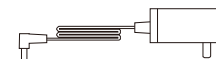
Szczotka boczna



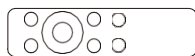
High-efficiency filter + gąbka



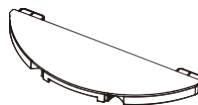
Szczotka do czyszczenia



Zasilacz sieciowy



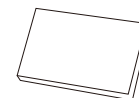
Pilot zdalnego sterowania z baterią (opcja)



Uchwyt do mopa



Mop



Instrukcja

# O robocie

## Jednostka główna



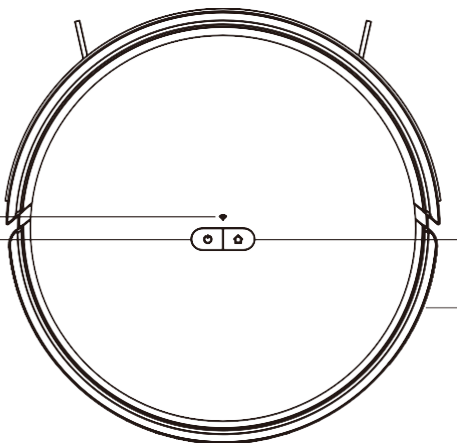
### Kontrolka stanu WIFI

- Off: Wi-Fi nie jest podłączone do sieci
- Błysk: sieć jest podłączona
- Normalnie włączony: Wi-Fi networked (sieć Wi-Fi)



### Moc / Czyszczenie / Pauza

- Naciśnij przycisk, aby rozpocząć czyszczenie/pauzę
- Naciśnij i przytrzymaj przycisk przez 3 sekundy, aby włączyć zasilanie/off



### Doładowanie/Pauza

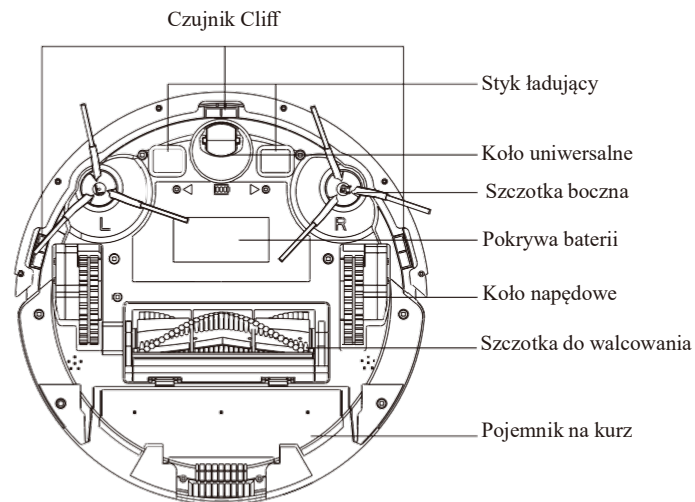
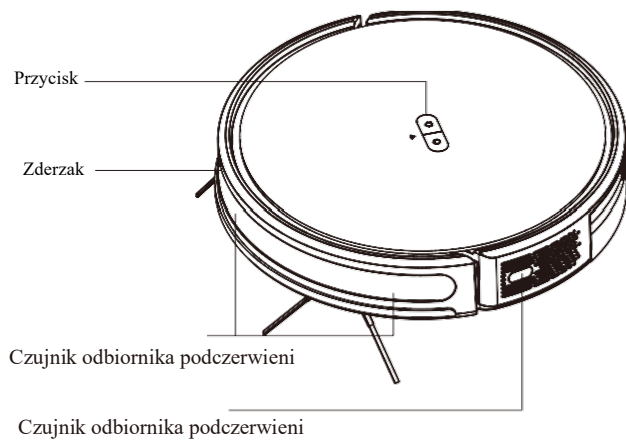
Naciśnij go, aby naładować/pauzować

### Reset Przycisk resetowania systemu

Użyj igły do naciśnięcia tego przycisku, aby zresetować urządzenie

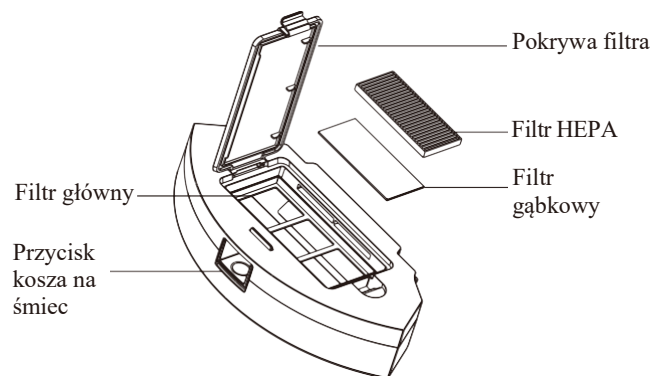
# O robocie

## Czujnik i struktura

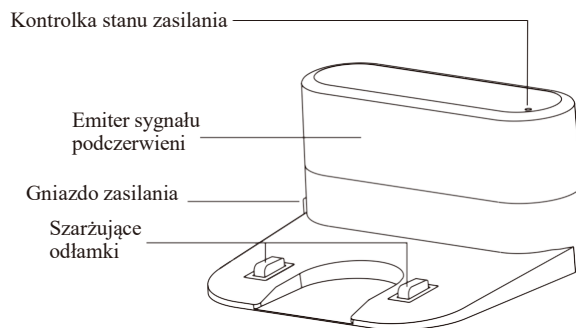


## O robocie

### Montaż pojemnika na kurz

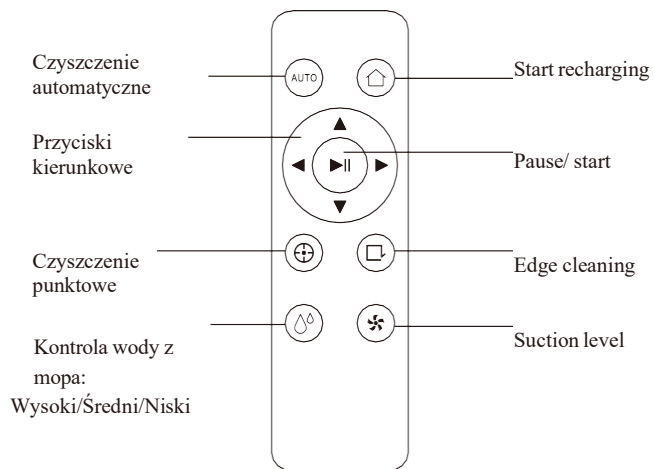


### Podstawa ładująca



# O robocie

## Pilot zdalnego sterowania



### Uwaga

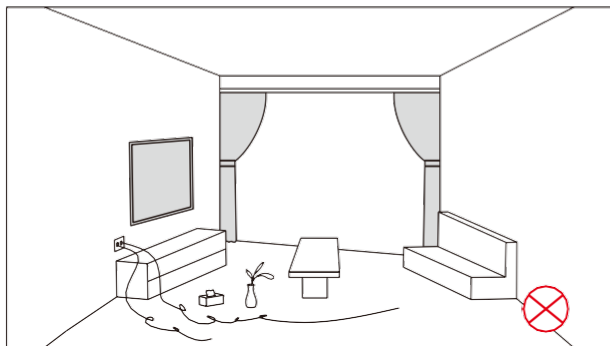
Ustaw wysoki, robot mówi 3 "Di"

Ustaw średni, robot mówi 2 "Di"

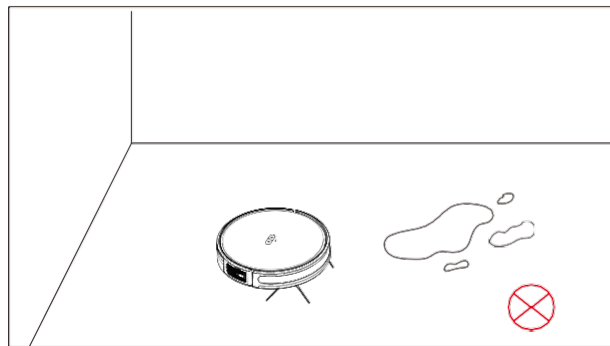
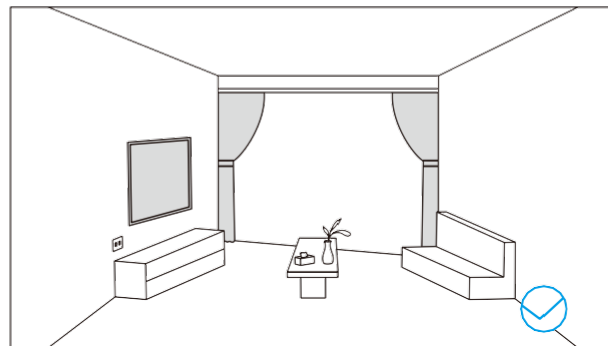
Ustaw niski, robot mówi 1 "Di"

# Instalacja

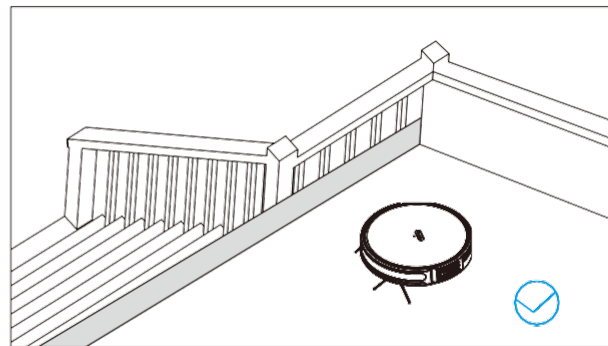
## Środki ostrożności



Przed uruchomieniem odkurzacza należy uprzątnąć rozrzucone na ziemi przewody i przybory oraz usunąć łatwe do upadku, kruche, cenne i potencjalnie niebezpieczne przedmioty. Unikaj zaplątania, zaklinowania, przeciągnięcia lub strącenia przez jednostkę główną; w przeciwnym razie może dojść do obrażeń ciała lub uszkodzenia mienia.



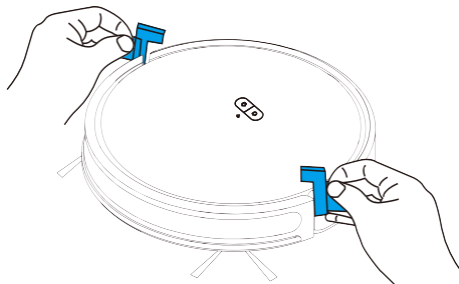
Nie należy używać robota do czyszczenia cieczy



W przypadku stosowania w warunkach zawieszania, należy zabezpieczyć go za pomocą szyn, aby uniknąć przypadkowego upadku lub popchnięcia innych artykułów przed upadkiem; w przeciwnym razie mogą powstać szkody osobowe lub majątkowe.

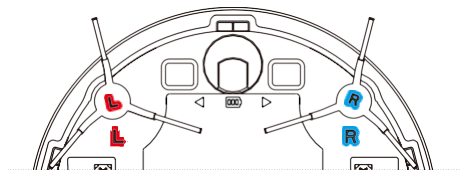
# Instalacja

1. Usuń materiał ochronny z obu stron robota

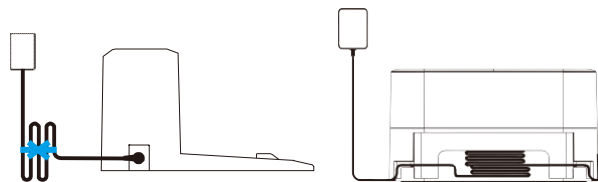


2. Zamontować szczotki boczne

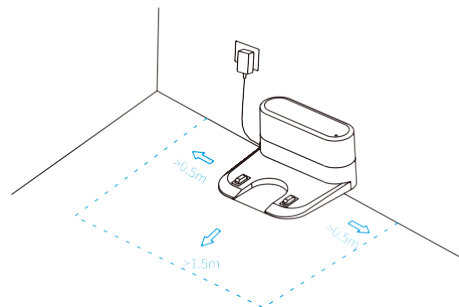
Przyłóż lewą szczotkę boczną (L) i prawą szczotkę boczną (R) odpowiednio do liter L i R na dolnej muszli, naciśnij w dół, usłyszysz dźwięk "kliknięcia", a to oznacza, że szczotki boczne są zainstalowane na miejscu.



3. Po podłączeniu zasilacza do prądu, podłącz go do bazy ładującej i uporządkuj zbędne przewody.



4. Umieścić bazę ładującą na flatce przy ścianie i podłączyć do zasilania.

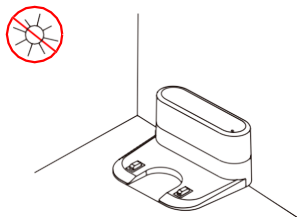


Uwaga:

- Zapewnić przestrzeń większą niż 0,5 m od lewej i prawej strony bazy ładującej oraz 1,5 m przed bazą ładującą.
- Linia zasilająca prostopadła do podłoża może być przeciągnięta przez jednostkę główną, a baza ładująca może być zasilana off.
- Lampka kontrolna ładowania świeci się normalnie, gdy jednostka główna jest włączona.

# Instalacja


5. Nie należy dowolnie przenosić bazy ładującej; unikać bezpośredniego działania promieni słonecznych na bazę ładującą

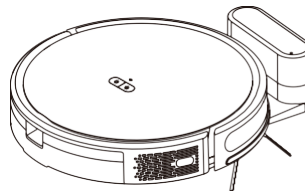


Uwaga:

- Światło słoneczne może zakłócić sygnał ładowania, co może spowodować, że odkurzacz-robot nie wróci do bazy ładującej

6. Włączenie zasilania i ładowanie

Naciśnij i przytrzymaj przycisk , aby włączyć zasilanie. Kiedy lampka kontrolna jest normalnie włączona, umieść główną jednostkę o bazę ładującą do ładowania; kiedy usłyszysz głos "Rozpocznij ładowanie", oznacza to, że robot jest ładowany z powodzeniem.



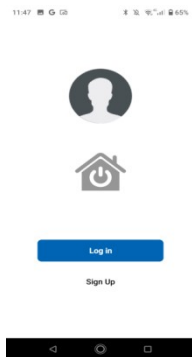
Uwaga: Jeśli bateria jest na niskim poziomie, robot nie może być włączony. Proszę umieścić odkurzacz robota na bazie ładującej, a urządzenie zostanie włączone automatycznie





# APP Połączenie

1. Pobierz aplikację iGET HOME z Google Play lub App Store.

2. Zarejestruj się i zaloguj do aplikacji.



3. Naciśnij jednocześnie przyciski  i  przez 3 sekundy. Rozlega się komunikat głosowy i miga wskaźnik Wi-Fi.

4. Upewnij się, że telefon lub tablet jest podłączony do sieci Wi-Fi 2,4 GHz i sprawdź, czy w telefonie lub tablecie jest włączona funkcja Bluetooth.

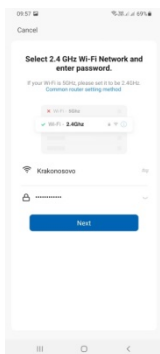
Uwaga: Aby połączenie przebiegło pomyślnie, należy włączyć w aplikacji iGET HOME możliwość korzystania z sieci WLAN i danych mobilnych podczas jej uruchamiania.

5. Otwórz aplikację iGET HOME, automatycznie wyszukaj urządzenie i wybierz opcję dodania urządzenia (jeśli urządzenie nie zostanie znalezione przez dłuższy czas, powtórz kroki 3-4-5).

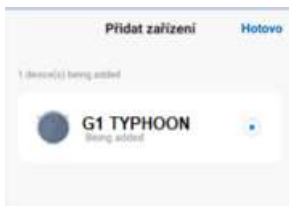


## APP Połączenie

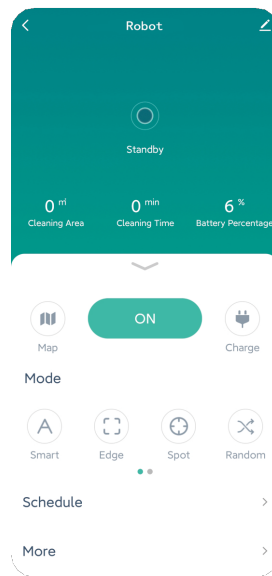
6. Wybierz Wi-Fi, wprowadź hasło i przejdź do następnego kroku.



7. Oczekiwanie na dodanie urządzenia




8. Po pomyślnym dodaniu urządzenia, wejdź do interfejsu użytkownika




# Instrukcja użytkowania

maszyna została uruchomiona pomyślnie.


## Poweron / Poweroff

Naciśnij i przytrzymaj przycisk  przez 3 sekundy, a jeśli lampka kontrolna zaświeci się, oznacza to, że

Kiedy robot odkurzacz jest w stanie czuwania, naciśnij i przytrzymaj przycisk  przez 3 sekundy, a jeśli lampka kontrolna zgaśnie, oznacza to, że urządzenie jest wyłączone.

Uwaga: Odkurzacza robota nie można wyłączyć podczas ładowania

## Czyste / Pauza


Po uruchomieniu naciśnij przycisk  na jednostce głównej lub użyj pilota lub aplikacji mobilnej, aby rozpocząć czyszczenie.

Uwaga:

- Robot odkurzacz nie może być używany do czyszczenia cieczy
- Jeśli pojemność baterii jest mniejsza niż 15%, robot nie może pracować ; dlatego należy naładować urządzenie przed czyszczeniem
- Gdy pojemność baterii jest mniejsza niż 15% w procesie czyszczenia, urządzenie automatycznie wróci do bazy ładującej w celu naładowania.
- Proszę uporządkować przewody (w tym przewód zasilający bazę ładującą) na ziemi przed czyszczeniem; w przeciwnym razie przewody mogą zostać przeciągnięte podczas czyszczenia maszyny, co może spowodować brak zasilania urządzeń elektrycznych i uszkodzenie przedmiotów lub przewodów.

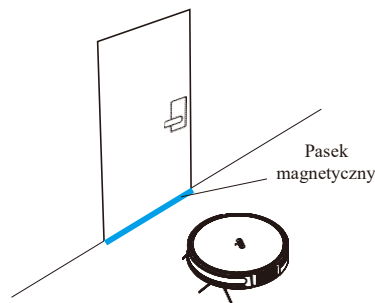
## Opłata

Tryb automatyczny: Po finansowym sprzątaniu odkurzacz robot automatycznie powróci do bazy ładującej w celu naładowania.

Tryb ręczny: W stanie wstrzymania naciśnij przycisk , aby rozpocząć ładowanie lub użyj pilota lub mobilnego APP, aby rozpocząć ładowanie.

## Wirtualna ściana (opcja)

Listwa magnetyczna może być ustawiona na oddzielenie stref o ograniczonym dostępie (takich jak pralnia czy kuchnia).

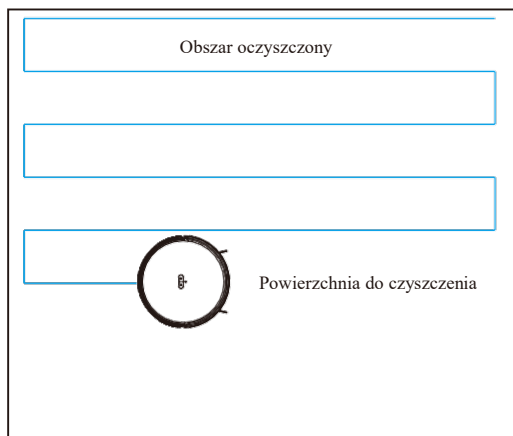


Uwaga: Zamocuj pasek magnetyczny do podłoża, aby uniknąć odklejenia off; w przeciwnym razie affecting wynik ściany wizualnej.


# Instrukcja użytkowania

## Czyszczenie automatyczne

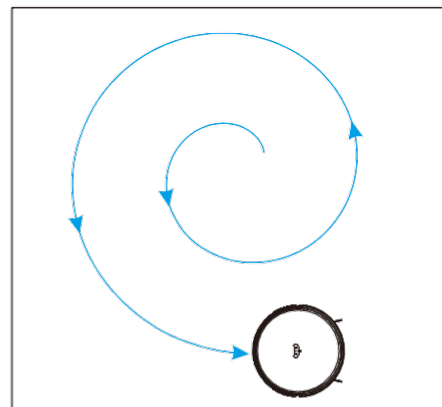
Po włączeniu zasilania, urządzenie planuje swoją trasę czyszczenia w sposób zygzakowaty i finiszuje czyszczenie całego pomieszczenia w sposób uporządkowany i efficient. Po zakończeniu czyszczenia, urządzenie automatycznie powróci do stacji dokującej w celu naładowania (tryb czyszczenia domyślnie).



## Czyszczenie punktowe

Użyj przycisku  na sterowniku, aby maszyna wzięła siebie jako środek do zamykania okrągłej strefy o średnicy 1,2 m. Po zakończeniu czyszczenia jednostka główna automatycznie powróci do punktu początkowego i zatrzyma pracę.


(Przycisk kierunkowy na smart APP może być również użyty do ręcznego sterowania maszyną do pozycji czyszczenia).

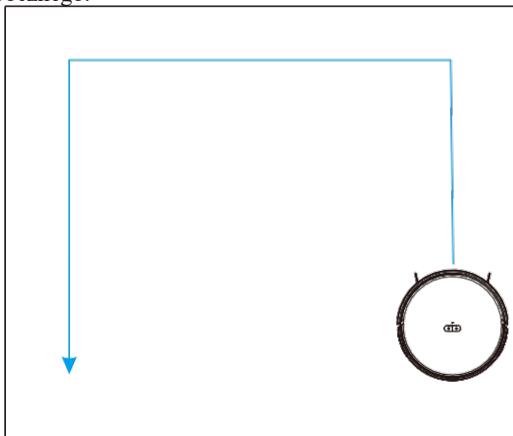


# Instrukcja użytkowania

## Czyszczenie krawędzi

W przypadku czyszczenia wewnątrz pomieszczeń, urządzenie zwykle zmiata wzdłuż fiksovanej obiektu (np. ściany). Po zakończeniu czyszczenia wzdłuż wszystkich stron, urządzenie wraca do stacji dokującej do ładowania.

Naciśnij przycisk  of na sterowniku lub użyj inteligentnej aplikacji APP, aby szybko włączyć funkcję czyszczenia bocznego.



## Planowe czyszczenie

Użyj inteligentnej aplikacji APP, aby ustawić czas na czyszczenie. Jednostka główna rozpocznie czyszczenie automatycznie w zaplanowanym czasie. Po czyszczeniu powróci do stacji dokującej w celu naładowania (obsługiwany harmonogram 7X24h).

## Tryb DND

Brak komunikatu głosowego w trybie DND. Użyj smart APP, aby włączyć lub wyłączyć tryb DND.

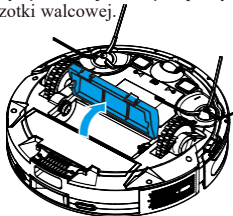
## Kontrola ssania

Użyj smart APP, aby wybrać tryb mocny, normalny i cichy (domyślnie normalny).

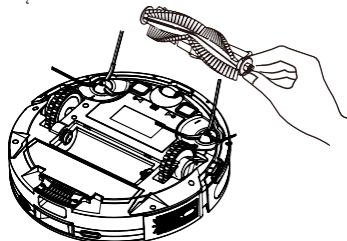
# Rutynowa konserwacja

Szczotka do walcowania (Zalecana częstotliwość czyszczenia: raz w tygodniu)

1. Odwróć maszynę, naciśnij klamrę na pokrywie szczotki walcowej i wyjmij pokrywę szczotki walcowej.



2. Wyjmij szczotkę do walcowania



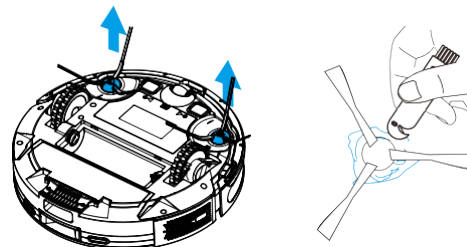
3. Za pomocą czystej szmatki usuń kurz w zagłębieniu szczotki głównej i szczotki walcowej oraz usuń splątania na szczotce walcowej



Szczotka boczna (Zalecana częstotliwość czyszczenia: raz w tygodniu)

1. Odwróć maszynę do góry i wyciągnij pionowo szczotkę boczną
2. Usuń zaplątane włosy i brud i zamontuj z powrotem szczotkę boczną
3. Wyrównaj lewą szczotkę boczną (L) i prawą szczotkę boczną (R) odpowiednio z literami L i R na dolnej obudowie i naciśnij je w dół, aby zainstalować z powrotem szczotkę boczną.

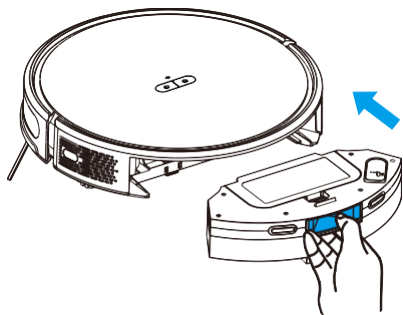
Uwaga: Zaleca się wymianę szczotki bocznej co trzy miesiące, aby zapewnić effect czyszczenia.



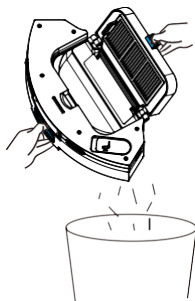
# Rutynowa konserwacja

## Pojemnik na kurz i filtr (Zalecana częstotliwość czyszczenia: po czyszczeniu)

1. Naciśnij przycisk pojemnika na kurz i wyciągnij pojemnik na kurz

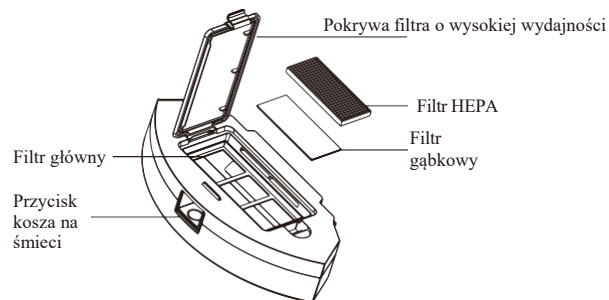


2. Naciśnij przełącznik pojemnika na kurz i otwórz pojemnik na kurz, aby wyrzucić śmieci



## Umyć kosz na śmieci (Zalecana częstotliwość czyszczenia: raz w tygodniu)

1. Po dłuższym użytkowaniu zdjęj gąbkę i filtr o wysokiej efektywności.
2. Przepłukać filtr główny, pojemnik na kurz i gąbkę pod kranem z wodą (filtra o wysokiej efektywności nie można myć wodą)
3. Po umyciu strząsnąć off krople wody, wysuszyć filtr i pojemnik na kurz na powietrzu, można ich używać dopiero po całkowitym wyschnięciu



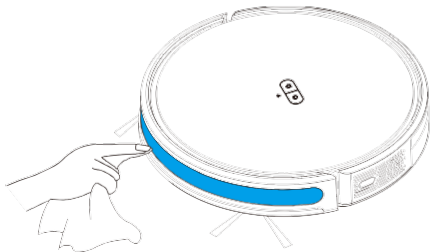
### Uwaga:

- Myć czystą wodą i nie dodawać żadnych detergentów.
- Do czyszczenia filtra nie używać szczotki, lecz posługiwać się palcami
- filtr powinien być suszony na powietrzu przez co najmniej 24 godziny, aby mógł dokładnie wyschnąć  
Zaleca się wymianę filtra co trzy miesiące

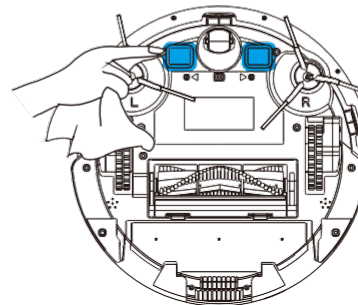
## Rutynowa konserwacja

Wyczyścić czujnik unikania przeszkód na podczerwień

(Zalecana częstotliwość czyszczenia: raz w miesiącu)

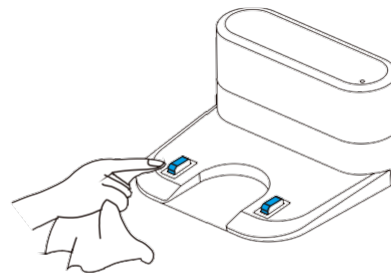
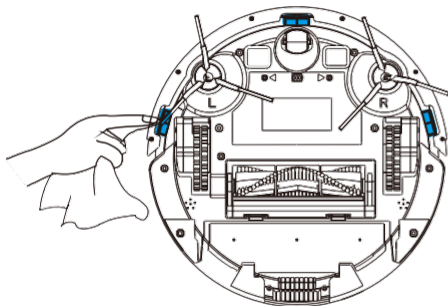


Oczyścić styk ładowania (Zalecana częstotliwość czyszczenia: raz w miesiącu)



Wyczyścić czujnik cliff

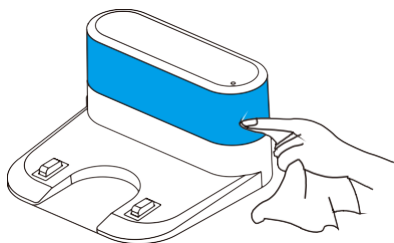
(Zalecana częstotliwość czyszczenia: raz w miesiącu)





# Rutynowa konserwacja

Oczyścić obszar emisji sygnału na podstawie ładowanej  
(Zalecana częstotliwość czyszczenia: raz w miesiącu)



## Bateria

- W jednostce głównej wbudowany jest wysokowydajny akumulator litowo-jonowy. Aby utrzymać wydajność baterii, proszę utrzymywać jednostkę główną w stanie ładowania podczas codziennego użytkowania.
- Jeśli urządzenie nie jest używane przez dłuższy czas, powinno być wyłączone do przechowywania i ładowane co trzy miesiące, aby uniknąć uszkodzenia baterii z powodu nadmiernego rozładowania.

## Aktualizacja oprogramowania sprzętowego

Wprowadź funkcję aktualizacji firmware poprzez mobilną APP. Po wykryciu nowego firmware, dokonaj aktualizacji zgodnie z podpowiedziami. Pojemność baterii nie może być mniejsza niż 50% podczas aktualizacji firmware. Zaleca się umieszczenie urządzenia na bazie ładowanej podczas aktualizacji

# Parametry podstawowe

## Jednostka główna

	Parametr
Model produktu	iGET HOME G1 Typhoon
Wymiar całkowity	320 x 320 x 76 mm
Bateria	2600 mAh Bateria litowa
Napięcie znamionowe	1 4.4 V
Moc znamionowa	42 W
Czas ładowania	300 min
Pojemność pojemnika na kurz	240 ml
Pojemność zbiornika na wodę	250 ml

## Podstawa ładowająca

	Parametr
Wymiar	158 x 147 x 84 mm
Wejście znamionowe	19 V 0.6 A
Wydajność znamionowa	19 V 0.6 A

## Wspólne problemy

Problem	Rozwiązanie
Nie udało się włączyć urządzenia	<ul style="list-style-type: none"> <li>Moc baterii jest niewystarczająca. Proszę umieścić urządzenie na stacji dokującej i wyrównać z elektrodą ładującą. Urządzenie zostanie automatycznie włączone.</li> <li>Temperatura otoczenia jest poniżej 0°C lub powyżej 40°C. Proszę używać urządzenia, gdy temperatura otoczenia wynosi od 0°C do 40°C.</li> </ul>
Nie udało się naładować maszyny	<ul style="list-style-type: none"> <li>Odsuń urządzenie od stacji dokującej i sprawdź, czy wskaźnik stacji dokującej jest włączony. Upewnij się, że oba końce zasilacza są prawidłowo podłączone.</li> <li>Stacja dokująca nie ma prawidłowego kontaktu z urządzeniem. Wyczyść odłamki stacji dokującej i styk ładowania na urządzeniu lub przesuń szczotkę boczną w jedną stronę.</li> </ul>
Nie udało się powrócić do stacji dokującej	Urządzenie jest zbyt oddalone od stacji dokującej. Spróbuj umieścić urządzenie w pobliżu stacji dokującej.
Nietypowe zachowanie	Zasilacz off urządzenie, a następnie włączyć je ponownie.
Podczas czyszczenia występuje nienormalny hałas.	Szczotka walcowa, szczotki boczne lub koła mogą być zaplątane w ciała obce. Proszę je oczyścić po zatrzymaniu maszyny
Wydajność czyszczenia ulega pogorszeniu lub spada ilość popiołu.	<ul style="list-style-type: none"> <li>Zablokowany bobek kurzu. Wyczyść lub wymień filtr.</li> <li>Rolka x jest pełna. Wyczyść pojemnik na kurz.</li> <li>Szczotka filtra jest zaplątana w ciała obce. Wyczyść szczotkę wałka.</li> </ul>
Nie można połączyć się z siecią Wi-Fi.	<ul style="list-style-type: none"> <li>Sygnal Wi-Fi nie jest dobry. Upewnij się, że urządzenie znajduje się w miejscu z dobrym sygnałem Wi-Fi.</li> <li>Połączenie Wi-Fi jest nieprawidłowe. Zresetuj ustawienia Wi-Fi, pobierz aplikację w najnowszej wersji i spróbuj ponownie połączyć się z siecią Wi-Fi.</li> <li>Hasło jest nieprawidłowe.</li> <li>To urządzenie obsługuje tylko pasmo 2,4 GHz.</li> </ul>
Zaplanowane czyszczenie nie może być przeprowadzone.	Moc jest niewystarczająca. Zaplanowane czyszczenie zostanie rozpoczęte tylko wtedy, gdy pozostała moc wynosi 15% lub więcej.
Czy jeśli urządzenie zawsze pozostaje w stacji dokującej, to jest pobierana jakakolwiek energia?	Zużycie energii jest niezwykle niskie, gdy urządzenie zawsze pozostaje w stacji dokującej. Pomaga to utrzymać baterię w najlepszej sprawności.
Czy konieczne jest ładowanie akumulatora przez 16 godzin, gdy urządzenie jest używane po raz pierwszy trzy razy?	Bateria litowa nie posiada efektu pamięci. Można jej używać natychmiast po pełnym naładowaniu. Nie ma potrzeby, aby czekać.

## Rozwiązywanie problemów

Komunikat o błędzie	Rozwiązanie
Błąd 1: Wstawić kosz na śmieci	Cleaning is triggered when the dust bin is taken out; please reinstall the dust bin
Błąd 2: Przed uruchomieniem położyć maszynę na drzwiach.	You may pick up the machine; or the machine is suspended; please move the machine to a flat ground and start it again
Błąd 3: Proszę położyć maszynę flat na ziemi, a następnie ją uruchomić.	The machine tilts; please move the machine to a flat ground and then start it
Błąd 4: Proszę sprawdzić, czy przedni zderzak jest zakleszczony	The edge or collision sensor is stuck; please push the bumper left and right to confirm that it is not stuck
Błąd 5: Niski poziom baterii, proszę naładować	Put the main unit on the charging base for charging
Błąd 6: Maszyna jest uwięziona	Please move the machine to an open ground and then start it
Błąd 7: Proszę sprawdzić, czy koło jest zablokowane	The main wheel is stuck or entangled; please check the main wheel and remove the foreign matters

## Rozwiązywanie problemów

Komunikat o błędzie	Rozwiązanie
Błąd 8: Proszę sprawdzić, czy szczotka walcowa jest zablokowana	Szczotka walcowa jest zaplątana lub zaklinowana; proszę sprawdzić szczotkę walcową i usunąć ciała obce
Błąd 9: Proszę sprawdzić, czy szczotka boczna jest zablokowana	Szczotka boczna jest zaplątana lub zaklinowana; proszę sprawdzić szczotkę boczną i usunąć ciała obce

# Informacje dotyczące bezpieczeństwa

## Ograniczenia stosowania

- Ten produkt może być używany tylko do floor czyszczenia w domu. Prosimy nie używać go w środowisku zewnętrznym (jak np. otwarty balkon), niezabudowanym (jak np. kanapa), komercyjnym lub przemysłowym.
- Nie używaj maszyny w środowiskach zawieszonych bez ogrodzeń ochronnych (takich jak duplex floor, otwarty balkon, góra mebli).
- Nie używaj maszyny w środowisku, w którym temperatura jest wyższa niż 40°C lub niższa niż 0°C lub na ziemi znajdują się płynne i lepkie przedmioty.
- Proszę powiesić przewody uziemiające w domu przed użyciem, aby uniknąć przeciągania przewodów podczas pracy jednostki głównej.
- Proszę odłożyć na ziemię delikatne artykuły i drobiazgi (takie jak wazon, plastikowe torby itp.); w przeciwnym razie urządzenie może zostać zablokowane lub niewielka kolizja może spowodować uszkodzenie cennych przedmiotów w domu.
- Nie pozwalaj osobom (w tym dzieciom) z niepełnosprawnością fizyczną, umysłową lub percepcyjną na używanie lub obsługę tego produktu.
- Nie należy pozwalać dzieciom na używanie maszyny jako zabawki. Gdy maszyna pracuje, proszę trzymać dzieci i zwierzęta domowe z dala od maszyny.
- Szczotkę do czyszczenia należy trzymać poza zasięgiem dzieci.
- Nie umieszczać żadnych przedmiotów (w tym dzieci i zwierząt domowych) na nieruchomej lub poruszającej się maszynie.
- Gdy maszyna pracuje, trzymaj włosy, figury i inne części ciała człowieka lub zwierzęcia domowego z dala od wlotu ssącego kurzu maszyny.
- Nie należy używać urządzenia do czyszczenia płonących przedmiotów, takich jak płonące niedopałki papierosów.
- Nie używaj urządzenia do czyszczenia dywanów z długim włosiem. Niektóre ciemne dywany mogą nie być czyszczone normalnie).
- Nie używaj urządzenia do odkurzania twardych lub ostrych przedmiotów, takich jak odpady dekoracyjne, szkło, gwoździe itp.
- Nie używaj osłony ochronnej laserowego czujnika odległości lub zderzaka jako uchwytu do przenoszenia urządzenia.
- Proszę czyścić lub konserwować urządzenie i bazę ładującą, gdy urządzenie jest wyłączone lub zasilane off.
- Nie należy używać wilgotnej szmatki ani żadnego płynu do wycierania jakiegokolwiek części urządzenia.
- Podczas korzystania z urządzenia należy postępować zgodnie z instrukcją obsługi. Wszelkie straty i obrażenia spowodowane niewłaściwym użytkowaniem produktu ponosi użytkownik.
- Nie używaj funkcji mopowania na dywanie lub górnej części mebli.
- Wyjmij zbiornik na wodę podczas ładowania maszyny.

# Informacje dotyczące bezpieczeństwa

## Bateria i ładowanie

- Nie należy używać żadnych baterii, baz ładujących ani ładowarek innych firm.
- Nie należy demontować, naprawiać ani modyfikować baterii lub bazy ładującej bez pozwolenia.
- Nie umieszczać bazy ładującej w pobliżu źródeł ciepła, takich jak grzejniki.
- Nie używać wilgotnej szmatki ani mokrych rąk do wycierania lub czyszczenia odłamków bazy ładującej.
- Zużytych baterii należy pozbywać się w odpowiedni sposób i wysłać je do profesjonalnych agencji recyklingu.
- Jeśli przewód zasilający jest uszkodzony lub zerwany, należy natychmiast zaprzestać jego używania i kupić nowy za pośrednictwem kanałów official.
- Podczas transportu produktu należy upewnić się, że maszyna jest wyłączona, a do pakowania zaleca się używać oryginalnego pudełka.
- Jeśli nie używasz maszyny przez dłuższy czas, całkowicie ją naładuj, zasilaj, jeśli off i umieść w chłodnym i suchym miejscu. Maszynę należy ładować co najmniej raz na trzy miesiące, aby uniknąć uszkodzenia baterii z powodu nadmiernego rozładowania.

## Instrukcje bezpieczeństwa

Urządzenie nie może być zanurzone pod wodą. Urządzenie może być użytkowane w zakresie temperatur od  $-10^{\circ}$  do  $50^{\circ}$  C.

1) Dla gospodarstw domowych: Symbol (przekreślony kosz na śmieci) na produkcie lub w dołączonej dokumentacji oznacza, że zużytego sprzętu elektrycznego i elektronicznego nie wolno wyrzucać razem z innymi odpadami domowymi. W celu prawidłowej utylizacji produktu należy zwrócić go do wyznaczonych punktów zbiórki, gdzie zostanie on bezpłatnie przyjęty. Zapewniając prawidłową utylizację tego produktu, pomożesz zapobiec potencjalnym negatywnym skutkom dla środowiska i zdrowia ludzkiego, które w przeciwnym razie mogłyby być spowodowane niewłaściwą utylizacją tego produktu. Aby uzyskać więcej informacji, skontaktuj się z lokalnymi władzami lub najbliższym punktem zbiórki. Za nieprawidłową utylizację tych odpadów zgodnie z przepisami krajowymi mogą zostać nałożone kary. Informacje dla użytkowników dotyczące utylizacji sprzętu elektrycznego i elektronicznego (do użytku korporacyjnego i biznesowego): W celu prawidłowej utylizacji sprzętu elektrycznego i elektronicznego należy skontaktować się ze sprzedawcą lub dostawcą. Informacje dla użytkowników dotyczące utylizacji starego sprzętu elektrycznego i elektronicznego w innych krajach poza Unią Europejską: Powyższy symbol



(przekreślony kosz na śmieci) jest ważny tylko w krajach Unii Europejskiej. W celu prawidłowej utylizacji sprzętu elektrycznego i elektronicznego poproś o szczegółowe informacje swoje władze lub sprzedawcę sprzętu. Wszystko jest oznaczone symbolem przekreślonego kosza na kółkach na produkcie, opakowaniu lub materiałach drukowanych.

2) Złóż wniosek o naprawy gwarancyjne sprzętu u swojego sprzedawcy. Skontaktuj się ze sprzedawcą, jeśli masz problemy techniczne lub pytania. Postępuj zgodnie z zasadami pracy ze sprzętem elektrycznym. Użytkownik nie jest upoważniony do demontażu urządzenia ani wymiany jakiegokolwiek jego części. Otwarcie lub zdjęcie pokryw grozi porażeniem prądem. Jeśli urządzenie zostanie nieprawidłowo zmontowane i ponownie podłączone, możesz być również narażony na ryzyko porażenia prądem.

**Deklaracja zgodności:** INTELEK.CZ sro oświadcza niniejszym, że rodzaj Urządzenie iGET HOME TYPHOON G1 jest zgodne z dyrektywą 2014/53/EU. Pełny tekst Deklaracji Zgodności EU jest dostępny na tej stronie internetowej [www.iget.eu](http://www.iget.eu).



Okres gwarancji na produkty wynosi 24 miesiące, chyba że zaznaczono inaczej.

**RoHS :** To urządzenie spełnia wymagania dotyczące ograniczenia stosowania niektórych niebezpiecznych substancji w sprzęcie elektrycznym i elektronicznym (dekret rządowy nr 481/2012 Dz.U., który został zmieniony dekretem rządowym nr 391/2016 Dz.U.). wymagania Dyrektywy Parlamentu Europejskiego i Rady (WE) 2011/65/UE w sprawie ograniczenia stosowania niektórych niebezpiecznych substancji w sprzęcie elektrycznym i elektronicznym. Deklarację RoHS można pobrać ze strony [www.iget.eu](http://www.iget.eu).



To urządzenie może być używane w następujących krajach:



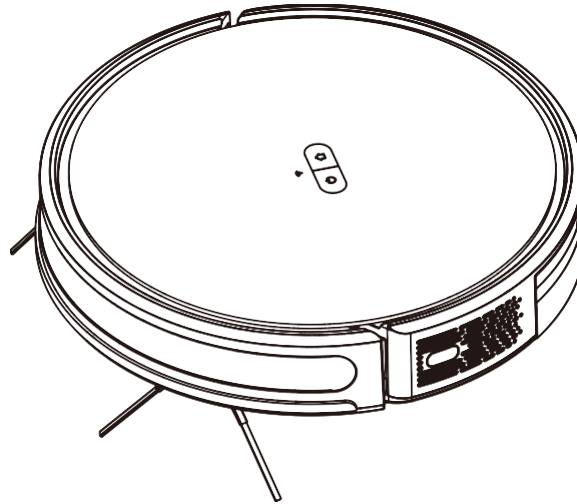
AT	BE	CY	CZ	DK	EE	FI	MT	NL	PL	PT	SK
SI	ES	DE	GR	HU	IE	IT	LV	LT	GB	IS	LI
NO	CH	BG	HR	RU	RO	FR	SE	LU	TR		

Wyłączny importer / producent produktów iGET do UE: INTELEK.CZ s ro, Olivova 2096/4, Praga 1, 110 00, CZ, <http://www.iget.eu>, WSPARCIE: <http://www.iget.eu/helpdesk>, Copyright © 2022 INTELEK.CZ sro Wszelkie prawa zastrzeżone.

# **Robot porszívó használati utasítás**

## **iGET HOME G1 TYPHOON**

A termék használata előtt kérjük, figyelmesen olvassa el ezt a kézikönyvet, és őrizze meg megfelelően.

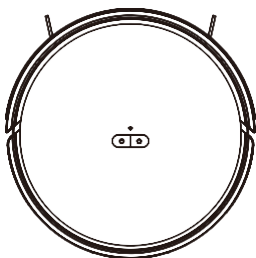


# Tartalom:

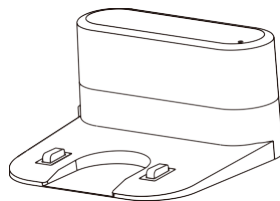
A Robotról.....	1
Telepítés.....	5
APP kapcsolat.....	9
Használati utasítás.....	12
Rutinszerű karbantartás.....	16
Alapvető paraméterek.....	20
Gyakori problémák.....	21
Hibaelhárítás.....	22
Biztonsági információk.....	24

# A Robotról

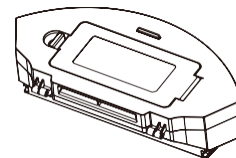
Mi van a dobozban



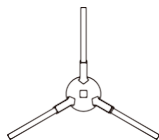
Robot porszívó



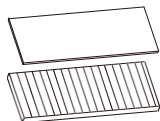
Töltőbázis



2 in1 szemetes és víztartály



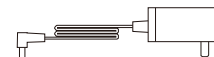
Oldalsó kefe



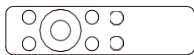
Nagy hatékonyságú filter + szivacs



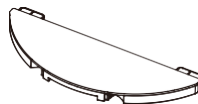
Tisztítókefe



Tápegység



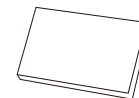
Távírányító akkumulátorral (opcionális)



Mop tartó



Mop



kézi

# A Robotról

## Főegység



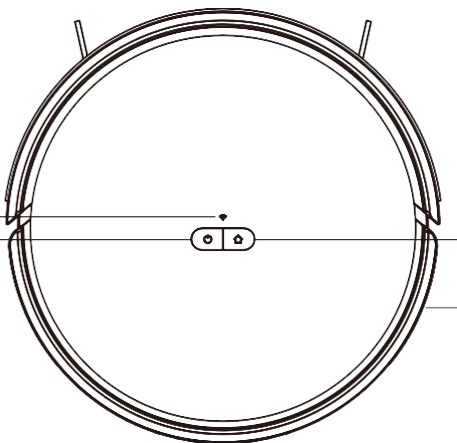
### WiFi állapotjelző lámpa

- Off: Wi-Fi nincs hálózatra kapcsolva
- Flash: Hálózatra kapcsolva
- Normál esetben be van kapcsolva: Wi-Fi hálózatra kapcsolva



### Teljesítmény / tisztítás/szünet

- Nyomja meg a gombot a tisztítás indításához/szüneteltetéséhez
- Nyomja meg és tartsa lenyomva a gombot 3 másodpercig a bekapcsoláshoz/off



### Újratöltés/sz. ünet

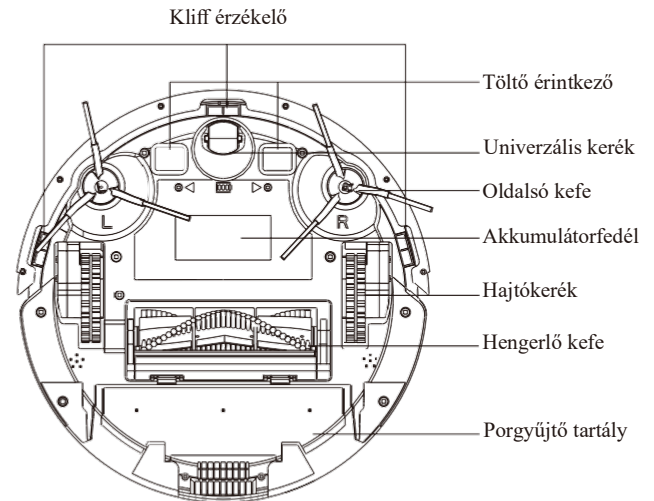
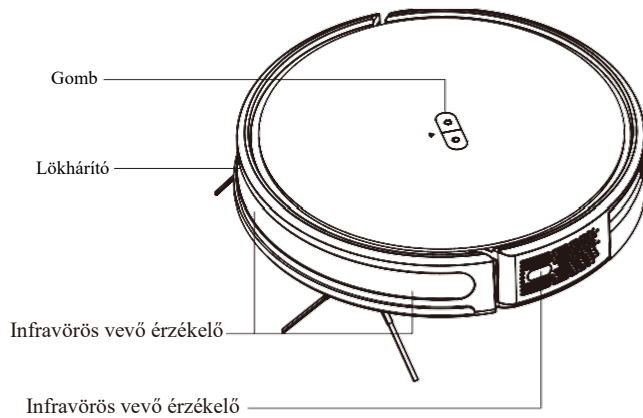
- Nyomja meg az újratöltéshez/szüneteltetéshez

### Reset Rendszer visszaállítása gomb

- A készülék alaphelyzetbe állításához nyomja meg ezt a gombot egy tűvel.

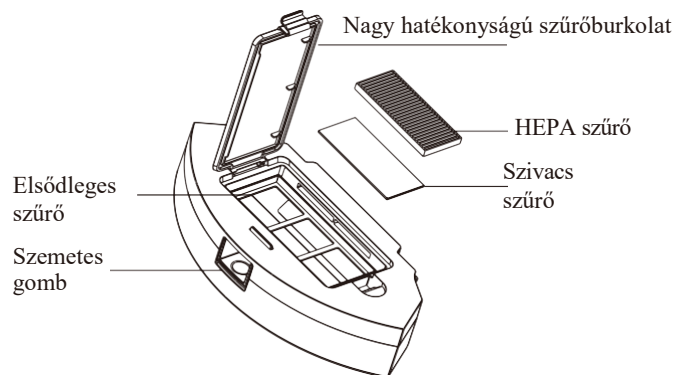
# A Robotról

## Érzékelő és szerkezet

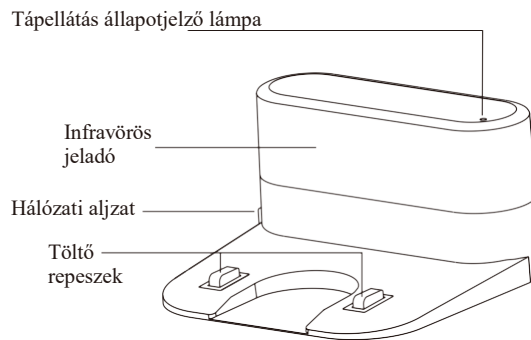


# A Robotról

## Porgyűjtő szerelvény

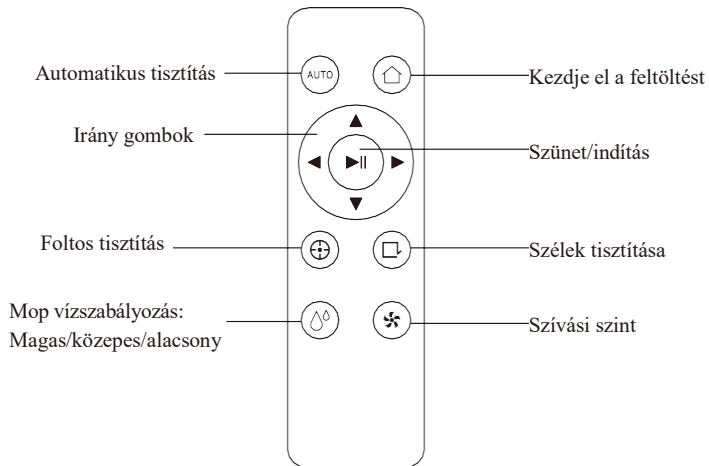


## Töltőbázis



# A Robotról

## Távírányító



### Megjegyzés:

Set High,robot mondja 3 "Di"

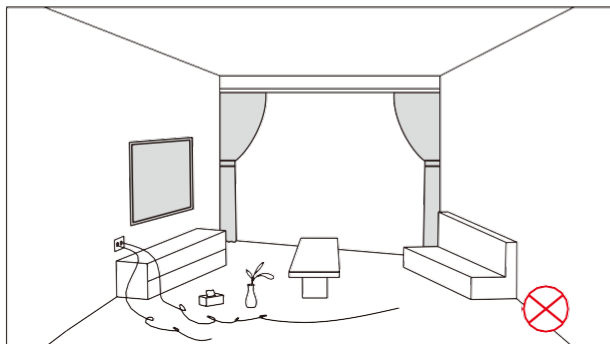
Set Middle,robot mondja 2 "Di"

Set Low,robot mondja 1 "Di"

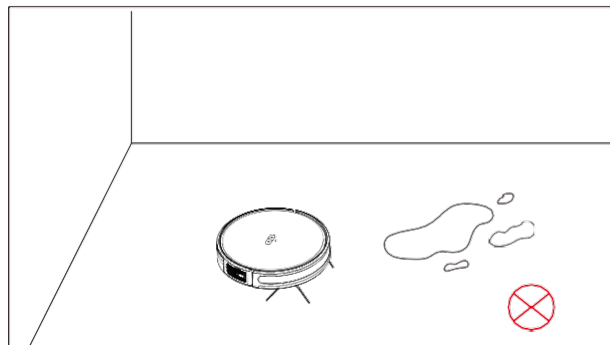
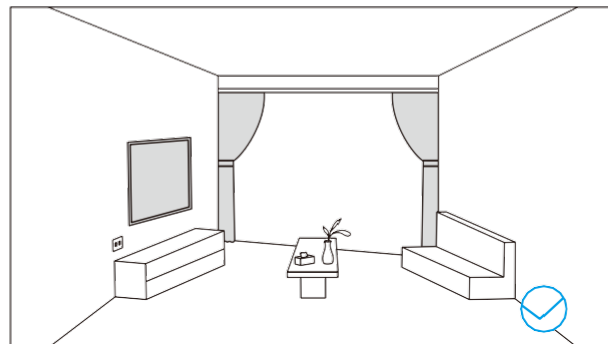


# Telepítés

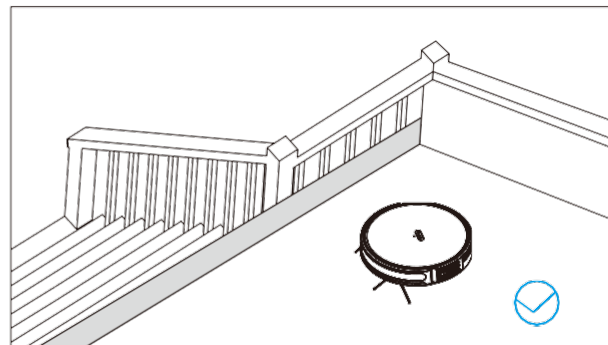
## Óvintézkedések



A porszívó beindítása előtt takarítsa el a földön szétszórt vezetékeket és apróságokat, és távolítsa el a könnyen leeső, törékeny, értékes és potenciálisan veszélyes tárgyakat. Kerülje el, hogy a főegység belegabalyodjon, beszoruljon, magával rántsa vagy ledöntse; ellenkező esetben személyi sérülés vagy anyagi kár keletkezhet.



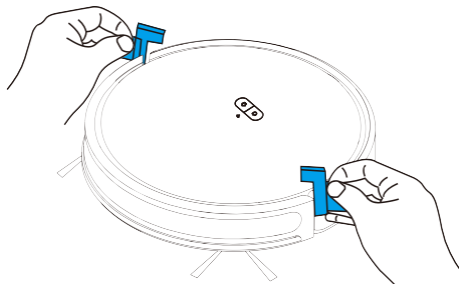
Ne használja a robotot folyadék tisztítására



Függő helyzetben történő használat esetén korlátokkal kell védeni, hogy elkerülhető legyen a véletlen leesés vagy más tárgyak leesésétől való eltolás; ellenkező esetben személyi vagy anyagi kár keletkezhet.

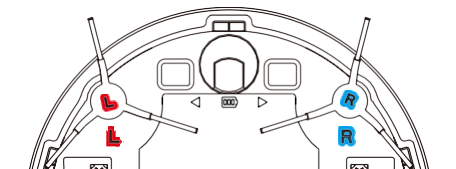
# Telepítés

1. Távolítsa el a védőanyagot a robot mindkét oldaláról.

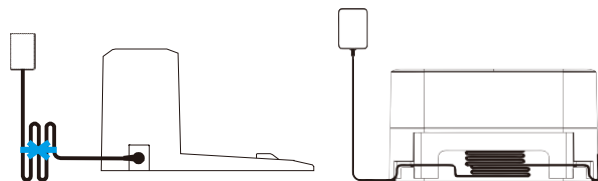


2. Telepítse az oldalsó keféket

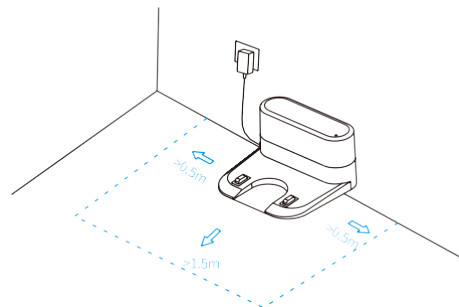
Helyezze a bal oldali kefét (L) és a jobb oldali kefét (R) az alján lévő L és R betűkhöz; a "kattintásra" mozduljon lefelé a fízetés befejezéséhez.



3. Csatlakoztassa a tápvezetékét, és tartsa megfelelő hosszúságban.



4. Place the charging stand on the ground against the wall and connect it to the power supply.

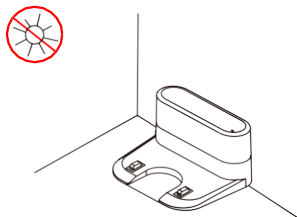


Megjegyzés:

- Biztosítson több mint 0,5 m távolságot a töltőállvány bal és jobb oldalán, valamint 1,5 m-t a töltőállvány előtt.
- A talajra merőleges tápvezeték a főegység húzhatja, és a töltőalap áramellátása off lehet.
- A töltes jelzőfény általában akkor világít, amikor a főegység be van kapcsolva.

# Telepítés


5. Ne mozgassa a töltőállványt; kerülje a közvetlen napfényt a töltőállványon.

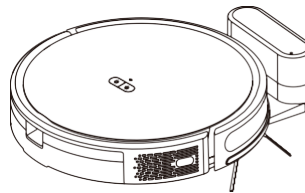


Megjegyzés:

- A napfény zavarhatja az újratöltési jelet, ami miatt a robotporszívó nem tud visszatérni a töltőállomásra

6. Bekapcsolás és töltés

A bekapcsoláshoz tartsa lenyomva a gombot . Amikor a jelzőfény normálisan világít, tegye a főegységet a töltőalaphoz a töltéshez; amikor meghallja a "Start charging" hangot, ez azt jelenti, hogy a robot sikeresen töltődik.



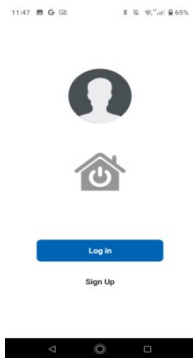
Megjegyzés: Ha az akkumulátor töltöttségi szintje alacsony, a robot nem kapcsolható be. Kérjük, helyezze a robotporszívót a töltőalpra, és a készülék automatikusan bekapcsol.

# APP kapcsolat

1 Töltse le az iGET HOME alkalmazást a Google Play vagy az App Store áruházból.



2. Regisztráljon és jelentkezzen be az alkalmazásba.



3. Nyomja meg egyszerre 3 másodpercig a és gombokat. Hangjelzés hangzik el, és a Wi-Fi kijelző villog.

4. Győződjön meg róla, hogy telefonja vagy táblagépe 2,4 GHz-es Wi-Fi hálózathoz csatlakozik, és ellenőrizze, hogy a Bluetooth engedélyezve van-e a telefonon vagy a táblagépen.

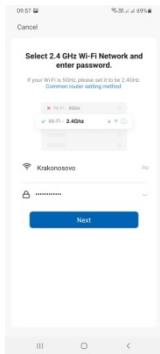
Megjegyzés: A sikeres kapcsolat érdekében engedélyezze az iGET HOME alkalmazás indításakor a WLAN és a mobiladatok használatát.

5. Nyissa meg az iGET HOME alkalmazást, keresse meg automatikusan a készüléket, és válassza ki a készülék hozzáadásának lehetőségét (ha a készüléket sokáig nem találja, ismétlje meg a 3-4-5. lépést).

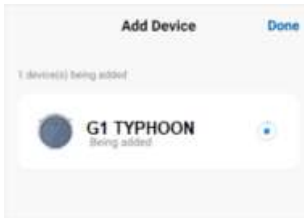


# APP kapcsolat

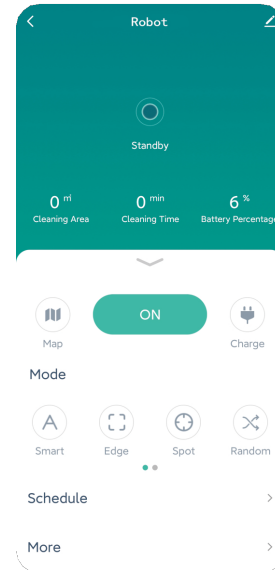
6. Válassza ki a Wi-Fi-t, adja meg jelszavát, és lépjen tovább a következő lépésre.



7. Eszköz hozzáadására várva





8. Ha sikeresen hozzáad egy eszközt, lépjen be a felhasználói felületre.



# Használati utasítás


## Poweron/Poweroff

Nyomja meg és tartsa lenyomva a gombot  3 másodpercig, és ha a jelzőfény kigyullad, az azt jelenti, hogy a gép sikeresen elindult.

Ha a robotporszívó készenléti állapotban van, nyomja meg és tartsa lenyomva a  3 másodpercig, és ha a jelzőfény kialszik, az azt jelenti, hogy a gép leállt.

Megjegyzés: A robotporszívó nem kapcsolható ki töltés közben.

## Tiszta / szünet


Az indítás után nyomja meg a gombot  a főegységen, vagy használja a távirányítót vagy a mobil APP-t a tisztítás elindításához.

Megjegyzés:

- A robotporszívó nem használható folyadék tisztítására.
- Ha az akkumulátor kapacitása 15%-nál kisebb, a robot nem tud működni; ezért tisztítás előtt tölts fel a gépet.
- Ha az akkumulátor kapacitása 15%-nál kisebb a tisztítási folyamat során, a készülék automatikusan visszatér a töltőbázisra töltés céljából.
- Kérjük, tisztítás előtt tegye rendbe a földön lévő vezetékeket (beleértve a töltőbázis tápvezetékét is); ellenkező esetben a vezetékek a gép tisztítása közben meghúzódhatnak, ami áramkimaradást okozhat az elektromos készülékekben, és károsíthatja a tárgyakat vagy a vezetékeket.

## Töltés

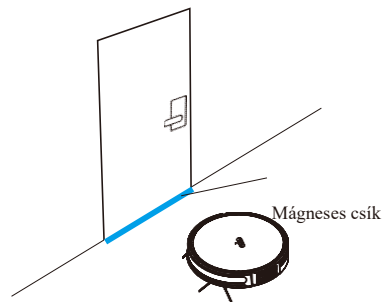
Automatikus üzemmód: A robotporszívó a tisztítás befejezése után automatikusan visszatér a töltőállványra töltés céljából.

Kézi üzemmód: Szüneti állapotban nyomja meg a gombot  a töltés megkezdéséhez, vagy használja a távirányítót vagy a mobil APP-t a töltés megkezdéséhez.

Megjegyzés: Ha a robotporszívó nem találja meg a töltőalapot, automatikusan visszatér a kiindulási pontra; kérjük, kézzel helyezze vissza a főegységet a töltőalapra a töltéshez.

## Virtuális fal (opcionális)

A mágneses csík beállítható a korlátozott zónák (például mosókonyhák és konyhák) elkülönítésére.

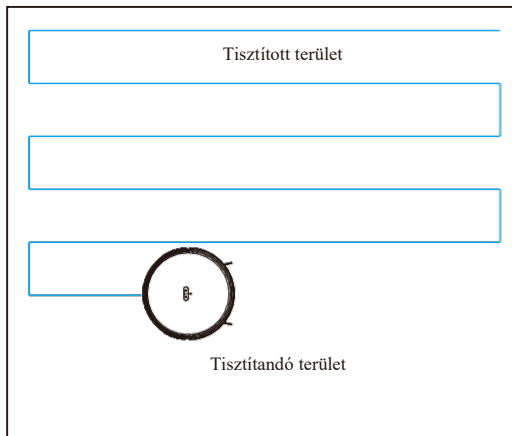


Megjegyzés: Rögzítse a mágneses csíkot a talajhoz, hogy elkerülje a lehúzódat; különben affecting a vizuális fal eredményét.

# Használati utasítás

## Automatikus tisztítás

Bekapcsoláskor a gép cikkszabályozott módon tervezi meg a tisztítási útvonalat, és az egész helyiséget rendezetten és hatékonyan tisztítja meg. A tisztítás befejezése után a gép automatikusan visszatér a dokkolóba töltés céljából (alapértelmezés szerint tisztítási üzemmódban).



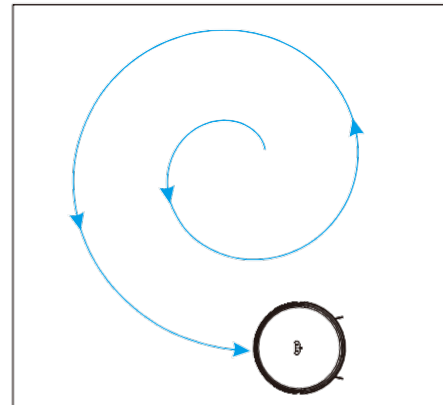
vegye magát, hogy egy 1,2 m átmérőjű kerek zónát söpörjön át.

## Foltos tisztítás

Használja a vezérlőn lévő gombot , hogy a gép középpontként

A tisztítás után a főegység automatikusan visszatér a kiindulási pontra és leállítja a munkát.


(Az intelligens APP-on lévő iránygomb segítségével a gépet manuálisan is lehet a tisztítási pozícióba irányítani.)

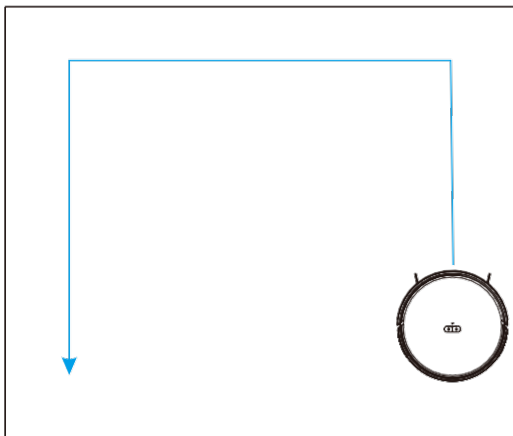


# Használati utasítás

## Szélek tisztítása

Beltéri tisztítás esetén a gép általában egy fix tárgy (például fal) mentén söpröget. Miután a tisztítás minden oldal mentén figyelt, visszatér a töltődokkolóba.

Nyomja meg a vezérlőn lévő gombot  vagy használja az intelligens APP-t az oldaltisztítás funkció gyors bekapcsolásához.



## Tervezett takarítás

Az intelligens APP segítségével beállíthatja a tisztítás idejét. A főegység a beállított időpontban automatikusan megkezdí a tisztítást. A tisztítás után visszatér a dokkolóba töltéshez (7X24 órás ütemezés támogatott).

## DND üzemmód

DND üzemmódban nincs hangutasítás. Az intelligens APP segítségével engedélyezheti vagy tilthatja le a DND üzemmódot.

## Szívásszabályozás

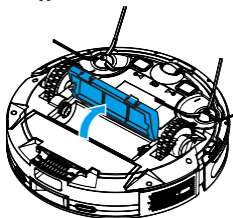
Az intelligens APP segítségével kiválaszthatja az erős, normál és csendes üzemmódot (alapértelmezés szerint normál).



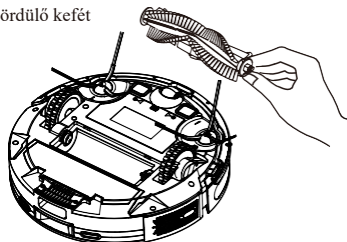
# Rutinszerű karbantartás

Hengerlő kefe (Ajánlott tisztítási gyakoriság: hetente egyszer)

1. Fordítsa meg a gépet, nyomja meg a csatot a hengerkefe fedelén, és vegye ki a hengerkefe fedőlapját.



2. Vegye ki a gördülő kefét



3. A tiszta kefével távolítsa el a port a főkefe és a gördülőkefe üregében, és tisztítsa meg a gördülőkefén lévő összefonódásokat.

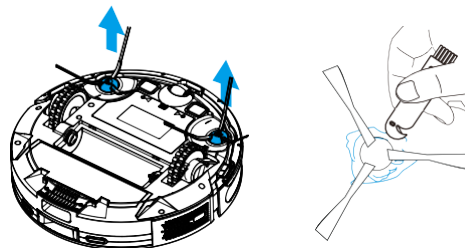


Oldalsó kefe (Ajánlott tisztítási gyakoriság: hetente

egyszer)

1. Fordítsa a gépet felfelé, és függőlegesen húzza ki az oldalsó kefét.
2. Távolítsa el az összegabalyodott szőrszálakat és szennyeződéseket, és helyezze vissza az oldalsó kefét.
3. Igazítsa a bal oldali oldalsó kefét (L) és a jobb oldalsó kefét (R) az alsó burkolaton lévő L és R betűkhöz, és nyomja le őket az oldalsó kefe visszahelyezéséhez.

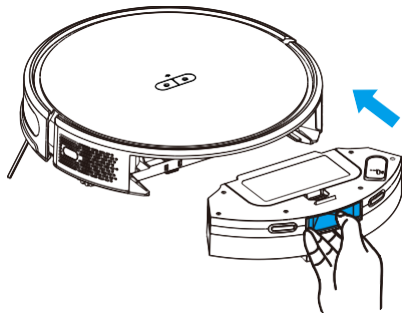
Megjegyzés: Az oldalsó kefét háromhavonta ajánlott kicserélni a tisztítási effect biztosítása érdekében.



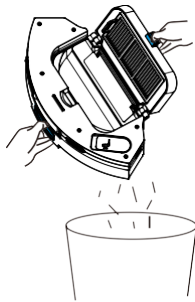
# Rutinszerű karbantartás

Porgyűjtő és filter (Ajánlott tisztítási gyakoriság: tisztítás után)

1. Nyomja meg a porgyűjtő gombot, és húzza ki a porgyűjtőt.

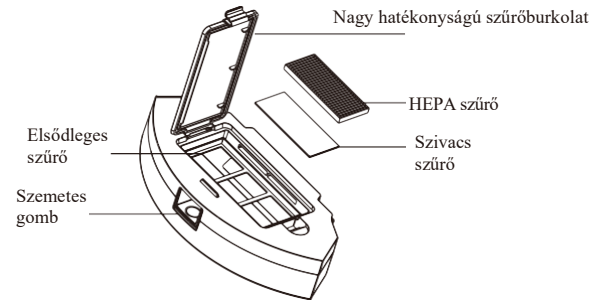


2. Nyomja meg a porgyűjtő kapcsolót, és nyissa ki a porgyűjtőt a szemét kidobásához.



Mossa ki a szemetesládát

1. Hosszú ideig tartó használat után vegye le a szivacsot és a nagy hatékonyságú filtert.
2. Öblítse le az elsődleges filtert, a porgyűjtőt és a szivacsot a vízcsap alatt (a magas efficienciájú filtert nem lehet vízzel kimosni).
3. Mosás után rázza ki a vízcseppeket, szárítsa meg a filtert és a porgyűjtőt a levegőn, és csak akkor használhatóak, ha teljesen megszáradtak.

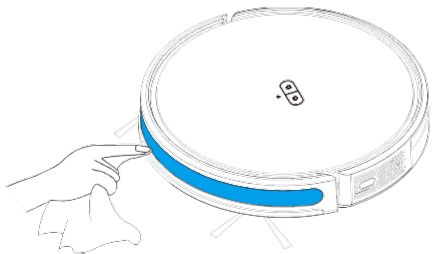


Megjegyzés:

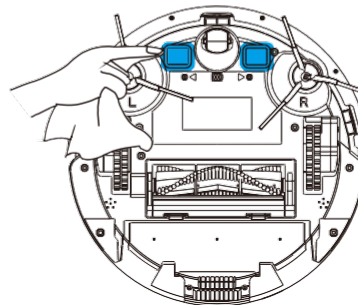
- Tiszta vízzel mossa ki, és ne adjon hozzá mosószert.
- Ne használjon kefét, hanem használjon fogót a tisztításhoz.
- A szűrőt legalább 24 órán át a levegőn kell szárítani, hogy alaposan megszáradjon. A filtert háromhavonta ajánlott kicserélni.

## Rutinszerű karbantartás

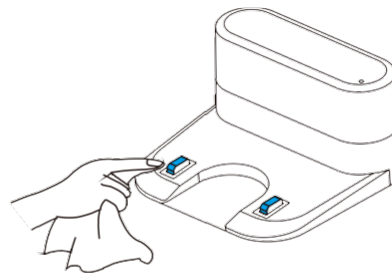
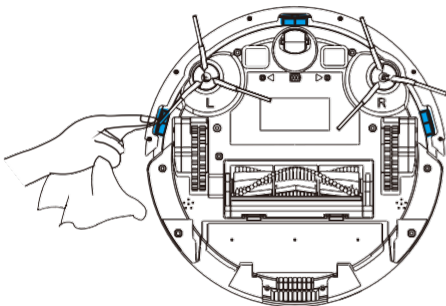
Tisztítsa meg az infravörös akadályelkerülő érzékelőt  
(Ajánlott tisztítási gyakoriság: havonta egyszer)



Tisztítsa meg a töltőérintkezőt (Ajánlott tisztítási gyakoriság: havonta egyszer)

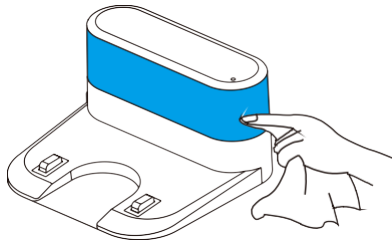


Tisztítsa meg a cliff érzékelőt (Ajánlott tisztítási gyakoriság: havonta egyszer)



# Rutinszerű karbantartás

Tisztítsa meg a jelkibocsátási területet a töltőalapon  
(Ajánlott tisztítási gyakoriság: havonta egyszer)



## Akkumulátor

- Újratölthető, nagy teljesítményű lítium-ion akkumulátor a főegységbe van beépítve. Az akkumulátor teljesítményének fenntartása érdekében a főegységet a napi használat során tartsa töltött állapotban.
- Ha a gépet hosszabb ideig nem használják, tárolás céljából le kell állítani, és háromhavonta fel kell tölteni, hogy elkerülhető legyen az akkumulátor túlkisülés miatti károsodása.

## Firmware frissítés

Lépjen be a firmware frissítési funkcióba a mobil APP-on keresztül. Az új firmware észlelése után frissítsen a felszólításnak megfelelően. Az akkumulátor kapacitása nem lehet 50%-nál kisebb a firmware frissítés alatt. A frissítés során ajánlott a készüléket a töltőalpra helyezni.

# Alapvető paraméterek

## Főegység

	Paraméter
Termékmodell	iGET HOME G1 Typhoon
Teljes méret	320 x 320 x 76 mm
Akkumulátor	2600 mAh Lithium battery
Névleges feszültség	14.4 V
Névleges teljesítmény	42 W
Töltési idő	300 min
Porvédő doboz kapacitása	240 ml
A víztartály kapacitása	250 ml

## Töltőbázis

	Paraméter
Dimenzió	158 x 147 x 84 mm
Névleges bemenet	19 V 0.6 A
Névleges teljesítmény	19 V 0.6 A

# Gyakori problémák

Probléma	Megoldás
Nem sikerült bekapcsolni a gépet	<ul style="list-style-type: none"> <li>Az akkumulátor töltöttsége insufficient. Kérjük, helyezze a gépet a dokkolóállomásra, és igazítsa a töltőelektrodához. A gép automatikusan bekapcsol.</li> <li>A környezeti hőmérséklet 0°C alatt vagy 40°C felett van. Kérjük, használja a gépet, ha a környezeti hőmérséklet 0°C és 40°C között van.</li> </ul>
Nem sikerült feltölteni a gépet	<ul style="list-style-type: none"> <li>Távolítsa el a gépet a dokkolóállomástól, és ellenőrizze, hogy a dokkolóállomás kijelzője világít-e. Ellenőrizze, hogy a hálózati adapter mindkét vége megfelelően csatlakoztatva van-e.</li> <li>A dokkolóállomás nincs megfelelő kapcsolatban a géppel. Tisztítsa meg a dokkolóállomás srapelét és a gép töltőérintkezőjét, vagy tolja az oldalsó kékét oldalra.</li> </ul>
Nem sikerült visszatérnie a dokkolóállomásra	A gép túl messze van a dokkolóállomástól. Próbálja meg a gépet a dokkolóállomás közelébe helyezni.
Rendellenes viselkedés	Kapcsolja ki, majd újra be a készüléket.
Tisztítás közben rendellenes zaj hallatszik.	A hengerkefébe, az oldalkefébe vagy a kerekbe idegen tárgyak keveredhetnek. Kérjük, tisztítsa meg őket a gép leállítása után
A tisztítási teljesítmény romlik, vagy a hamu leesik.	<ul style="list-style-type: none"> <li>A por elállt. Tisztítsa meg vagy cserélje ki a filtert.</li> <li>Az x görgő megtelt. Tisztítsa meg a portartályt.</li> <li>A filter keféjébe idegen tárgyak keveredtek. Tisztítsa meg a hengerkefét.</li> </ul>
A Wi-Fi hálózathoz nem lehet csatlakozni.	<ul style="list-style-type: none"> <li>A Wi-Fi jel nem jó. Győződjön meg róla, hogy a készülék olyan helyen van, ahol jó Wi-Fi jelek vannak.</li> <li>A Wi-Fi kapcsolat rendellenes. Állítsa vissza a Wi-Fi beállításokat, töltsé le a legújabb verziójú alkalmazást, és próbáljon meg újra csatlakozni a Wi-Fi hálózathoz.</li> <li>A jelszó helytelen.</li> <li>Ez a gép csak a 2,4 GHz-es sávot támogatja.</li> </ul>
Az ütemezett takarítást nem lehet elvégezni.	Az energiaellátás insufficient. Az ütemezett tisztítás csak akkor indul el, ha a fennmaradó teljesítmény 15% vagy annál nagyobb.
Fogyaszt áramot, ha a gép mindig a dokkolóállomáson marad?	Az energiafogyasztás rendkívül alacsony, ha a gép mindig a dokkolóállomáson marad. Ez segít abban, hogy az akkumulátor a legjobb teljesítményt nyújtsa.
Szükséges az akkumulátort 16 órán át tölteni, ha a gépet az első három alkalommal használja?	A lítium akkumulátor nem rendelkezik memória effektussal. A teljes feltöltés után azonnal használható. Nincs szükség várakozásra.

# Hibaelhárítás

Hibajelzés	Megoldás
Hiba 1: Helyezze be a szemeteskukát	A tisztítás akkor indul be, amikor a porgyűjtőt kivesszük; kérjük, helyezze vissza a porgyűjtőt.
2. hiba: Indítás előtt tegye a gépet a floorra.	Felveheti a gépet; vagy a gép felfüggesztésre került; kérjük, vigye a gépet a talajra, és indítsa újra.
3. hiba: Kérjük, fektesse a gépet a földre, majd indítsa el.	A gép megdől; kérjük, vigye a gépet a talajra, majd indítsa el.
4. hiba: Kérjük, ellenőrizze, hogy az első lökhárító beragadt-e.	Az él- vagy ütközésérzékelő beragadt; kérjük, nyomja a lökhárítót balra és jobbra, hogy meggyőződjön arról, hogy nem ragadt be.
5. hiba: Alacsony töltöttségű akkumulátor; kérjük, töltsse fel	Tegye a főegységet a töltőalapra a töltéshez
6. hiba: A gép csapdába esett	Kérjük, vigye a gépet nyílt terepre, majd indítsa el.
7. hiba: Kérjük, ellenőrizze, hogy a kerék nem akadt-e el.	A fő kerék beragadt vagy beakadt; ellenőrizze a fő kereket, és távolítsa el az idegen anyagokat.

## Hibaelhárítás

Hibajelzés	Megoldás
8. hiba: Kérjük, ellenőrizze, hogy a görgőkefe nem ragadt-e be.	A görgőkefe beakadt vagy beragadt; ellenőrizze a görgőkefét, és távolítsa el az idegen anyagokat.
9. hiba: Kérjük, ellenőrizze, hogy az oldalsó kefe nem ragadt-e be.	Az oldalsó kefe beakadt vagy beragadt; ellenőrizze az oldalsó kefét, és távolítsa el az idegen anyagokat.



# Biztonsági információk

## Felhasználási korlátozások

- Ez a termék csak otthoni ajtótisztításra használható. Kérjük, ne használja kültéri (pl. nyitott erkély), nem földi (pl. kanapé), kereskedelmi vagy ipari környezetben.
- Ne használja a gépet védőkerítés nélküli, függő környezetben (például duplex floor, nyitott erkély, bútorok tetején).
- Ne használja a gépet olyan környezetben, ahol a hőmérséklet 40 °C-nál magasabb vagy 0 °C-nál alacsonyabb, vagy ahol folyékony és viszkózus tárgyak vannak a talajon.
- Kérjük, használat előtt akassza fel otthon a földkábeleket, hogy elkerülje a vezetékek húzását, amikor a főegység fut.
- Kérjük, tegye el a törékeny tárgyakat és apróságokat (például vázákat, műanyag zacskókat stb.) a földre; ellenkező esetben a gép elakadhat, vagy egy enyhe ütközés kárt okozhat az otthoni értéktárgyakban.
- Ne engedje, hogy fizikai, szellemi vagy érzékelési fogyatékkal élő személyek (beleértve a gyermekeket is) használják vagy kezeljék ezt a terméket.
- Ne engedje, hogy gyermekek játékként használják a gépet. Amikor a gép működik, kérjük, tartsa távol a gyermekeket és a háziállatokat a géptől.
- Tartsa a tisztítókefét gyermekek számára elérhetetlen helyen.
- Ne helyezzen semmilyen tárgyat (beleértve a gyermekeket és a háziállatokat is) az álló vagy mozgó gépre.
- Amikor a gép dolgozik, tartsa távol a hajszálakat, fizmákat és az emberi test vagy a háziállat egyéb részeit a gép porszívó bemenetétől.
- Ne használja a gépet égő tárgyak, például égő cigarettacsikkek tisztítására.
- Ne használja a gépet hosszú szőrű szőnyegek tisztítására. Egyes sötét szőnyegek esetleg nem tisztíthatók rendesen).
- Ne használja a gépet kemény vagy éles tárgyak, például dekorációs hulladék, üveg, szögek stb. porszívózására.
- Ne használja a lézeres távolságmérő érzékelő védőburkolatát vagy a lökhárítót fogantyúként a gép hordozásához.
- Kérjük, hogy a gépet és a töltőállványt akkor tisztítsa meg vagy tartsa karban, amikor a gép le van állítva vagy ki van kapcsolva.
- Ne használjon nedves ruhát vagy bármilyen folyadékot a gép bármely részének letörléséhez.
- Kérjük, a gép használatakor kövesse a kézikönyvben található utasításokat. A termék nem megfelelő használata miatt keletkező veszteségek és sérülések a felhasználót terhelik.
- Ne használja a felmosó funkciót a szőnyegen vagy a bútorok tetején.
- A gép feltöltésekor vegye ki a víztartályt.

# Biztonsági információk

## Akkumulátor és töltés

- Ne használjon harmadik féltől származó akkumulátorokat, töltőalapokat vagy töltőket.
- Ne szerelje szét, ne javítsa vagy módosítsa az akkumulátort vagy a töltőbázist engedély nélkül.
- Ne helyezze a töltőalapot hőforrások, például fűtőtestek közelébe.
- Ne használjon nedves ruhát vagy nedves kezet a töltőalap szilánkjainak letörléséhez vagy tisztításához.
- A használt akkumulátorokat megfelelően ártalmatlanítsa, és küldje el szakszerű újrahasznosító szervezeteknek.
- Ha a tápkábel megsérült vagy eltört, azonnal hagyja abba a használatát, és vásároljon újat az officialis csatornákon keresztül.
- A termék szállításakor ügyeljen arra, hogy a gép le legyen állítva, és ajánlott az eredeti csomagolódoboz használata a csomagoláshoz.
- Ha hosszabb ideig nem használja a gépet, töltse fel teljesen, kapcsolja be, ha off, és tegye hűvös és száraz helyre. A gépet legalább háromhavonta egyszer fel kell tölteni, hogy elkerülje az akkumulátor túlkisülés miatti károsodását.

# Biztonsági utasítások

A készüléket nem lehet víz alá meríteni. A készülék  $-10^{\circ}\text{C}$  és  $50^{\circ}\text{C}$  közötti hőmérséklet-tartományban használható.

1) Háztartások számára: A terméken vagy a kísérő dokumentációban található szimbólum (áthúzott kerek szemetes) azt jelenti, hogy az elhasznált elektromos és elektronikus termékeket nem szabad a háztartási hulladékkal együtt kidobni. A termék megfelelő ártalmatlanítása érdekében kérjük, juttassa vissza a kijelölt gyűjtőhelyekre, ahol ingyenesen átveszik. A termék megfelelő ártalmatlanításának biztosításával segít megelőzni a környezetre és az emberi egészségre gyakorolt lehetséges negatív következményeket, amelyeket egyébként a termék nem megfelelő hulladékkezelése okozhatna. További részletekért forduljon a helyi hatósághoz vagy a legközelebbi gyűjtőhelyhez. A hulladék helytelen ártalmatlanítása a nemzeti előírásoknak megfelelően szankciókat vonhat maga után. Tájékoztatás a felhasználók számára az elektromos és elektronikus berendezések ártalmatlanításával kapcsolatban (vállalati és üzleti használatra): Az elektromos és elektronikus berendezések megfelelő ártalmatlanításával kapcsolatban forduljon a kereskedőhöz vagy beszállítóhoz. Információk a régi elektromos és elektronikus berendezések selejtezéséről az Európai Unió kívüli országokban: A fenti szimbólum (áthúzott kerek szemetes) csak az Európai Unió országaiban érvényes. Az elektromos és elektronikus berendezések megfelelő ártalmatlanításával kapcsolatban kérjen részletes tájékoztatást hatóságától vagy a berendezés forgalmazójától. Mindent



az



2) Kérjen garanciális javítást a berendezésen a kereskedőjénél. Ha műszaki problémái vagy kérdései vannak, forduljon a forgalmazóhoz.

Kövesse az elektromos berendezésekkel végzett munka szabályait. A felhasználó nem jogosult a készülék szétszerelésére vagy annak bármely alkatrészének cseréjére. Áramütés veszélye áll fenn, ha a burkolatokat kinyitják vagy eltávolítják. Áramütés veszélyének is ki lehet téve, ha a készüléket nem megfelelően szerelik össze és csatlakoztatják újra.

**Megfelelőségi nyilatkozat:** Az INTELEK.CZ sro ezennel kijelenti, hogy a típus a Az iGET HOME TYPHOON G1 készülék megfelel a 2014/53/EU irányelvnek. Az EU megfelelelőségi nyilatkozat teljes szövege elérhető ezen a weboldalon: [www.iget.eu](http://www.iget.eu).



A termékek jótállási ideje 24 hónap, hacsak másként nem szerepel.

**RoHS :** Ez az eszköz megfelel az egyes veszélyes anyagok elektromos és elektronikus berendezésekben való felhasználásának korlátozására vonatkozó követelményeknek (481/2012. sz. kormányrendelet, amelyet a 391/2016. sz. kormányrendelet módosított). az egyes veszélyes anyagok elektromos és elektronikus berendezésekben való felhasználásának korlátozásáról szóló 2011/65 / EU európai parlamenti és tanácsi irányelv követelményeit. A RoHS nyilatkozat letölthető a [www.iget.eu](http://www.iget.eu) oldalról.

**Ez a készülék a következő országokban használható:**



IT  
NO

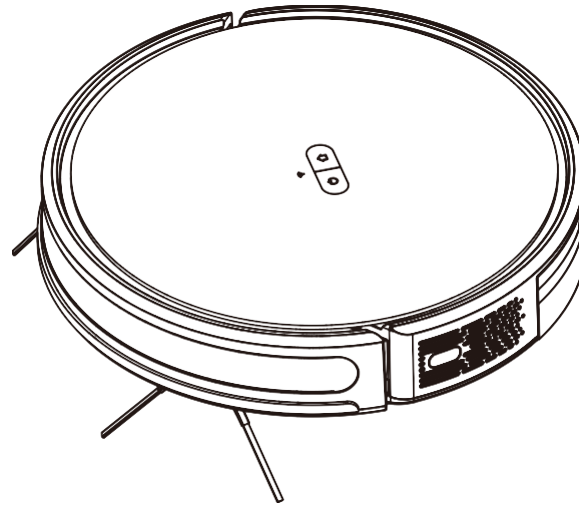
AT	BE	CY	CZ	DK	EE	FI	MT	NL	PL	PT	SK
SI	ES	DE	GR	HU	IE	IT	LV	LT	GB	IS	LI
NO	CH	BG	HR	RU	RO	FR	SE	LU	TR		

**iGET termékek kizárólagos importőre/gyártója az EU-ba:** INTELEK.CZ s ro, Olivova 2096/4, Prága 1, 110 00, CZ, <http://www.iget.eu>, TÁMOGATÁS: <http://www.iget.eu/helpdesk>, Copyright © 2022 INTELEK.CZ sro Minden jog fenntartva.

# **Staubsaugerroboter Gebrauchsanweisung**

## **iGET HOME G1 Typhoon**

Bevor Sie dieses Produkt benutzen, lesen Sie bitte diese Anleitung sorgfältig durch und bewahren Sie sie gut auf.

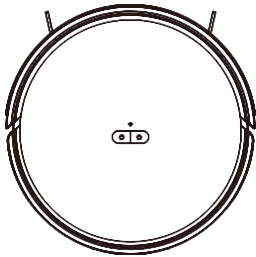


# Inhalt

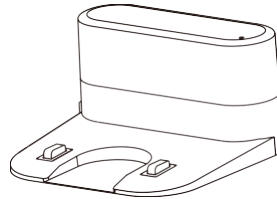
Über Roboter.....	1
Einrichtung.....	5
APP-Verbindung.....	9
Gebrauchsanweisung.....	12
Routinemäßige Wartung.....	16
Grundlegende Parameter.....	20
Allgemeine Probleme.....	21
Fehlersuche.....	22
Informationen zur Sicherheit.....	24

# Über Roboter

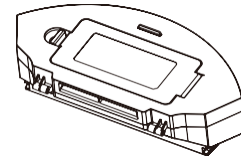
Was ist in der Box



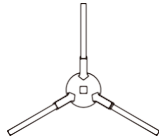
Roboter-Staubsauger



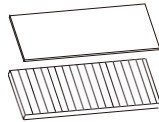
Ladestation



2 in 1 Abfalleimer & Wassertank



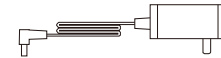
Seitenbürste



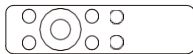
Hocheffizienter Filter + Schwamm



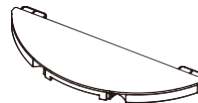
Reinigungsbürste



Netzadapter



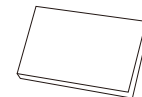
Fernbedienung mit Batterie (optional)



Mopphalter



Mopp



Handbuch

# Über Roboter

## Hauptgerät



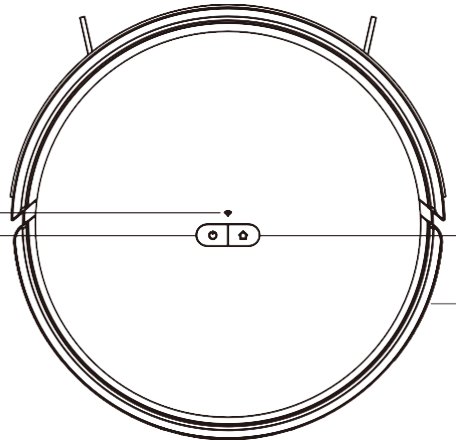
### WIFI-Statusleuchte

- Off: Wi-Fi nicht vernetzt
- Flash: Vernetzt sein
- Normalerweise eingeschaltet: Wi-Fi vernetzt



### Kraft / Reinigen/Pause

- Drücken Sie die Taste zum Starten/Pausieren der Reinigung
- Halten Sie die Taste 3 Sekunden lang gedrückt, um sie einzuschalten.



### Aufladen/Pause

Drücken Sie die Taste zum Aufladen/Pausieren

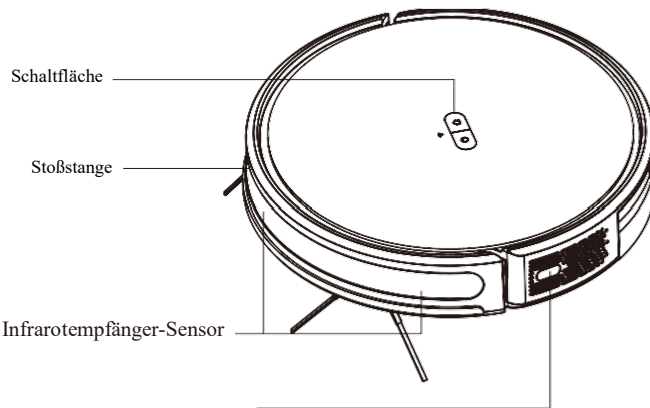
Reset

### System-Reset-Taste

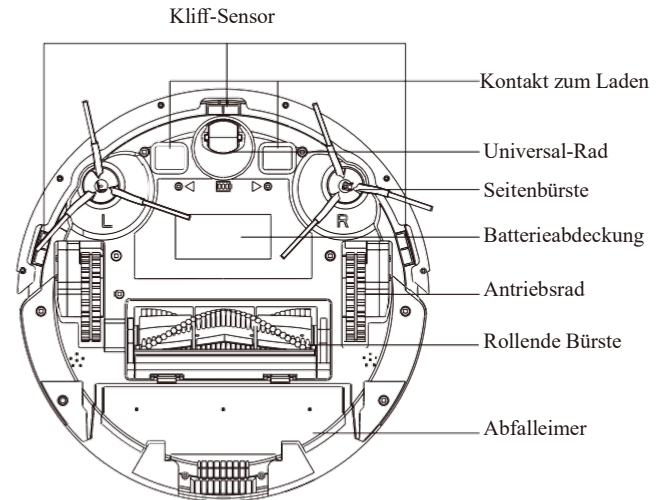
Drücken Sie diese Taste mit einer Nadel, um das Gerät zurückzusetzen.

# Über Roboter

## Sensor und Struktur



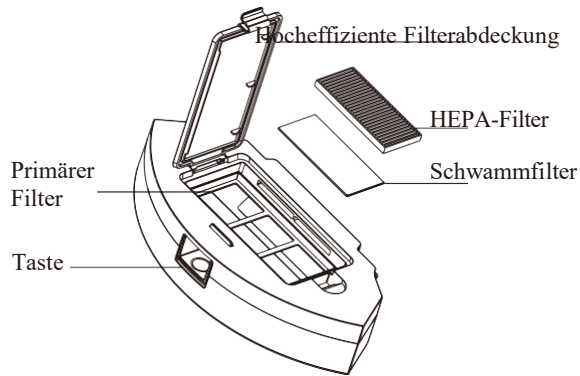
Infrarotempfänger-Sensor für Fernsteuerungen



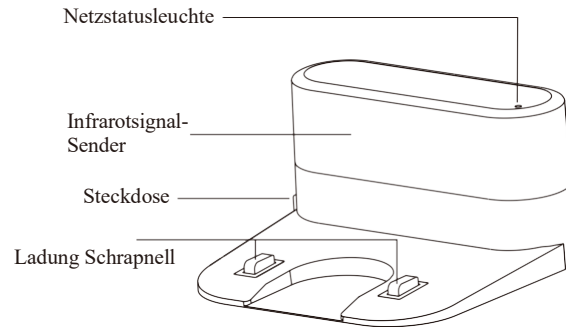


# Über Roboter

## Montage des Staubbehälters

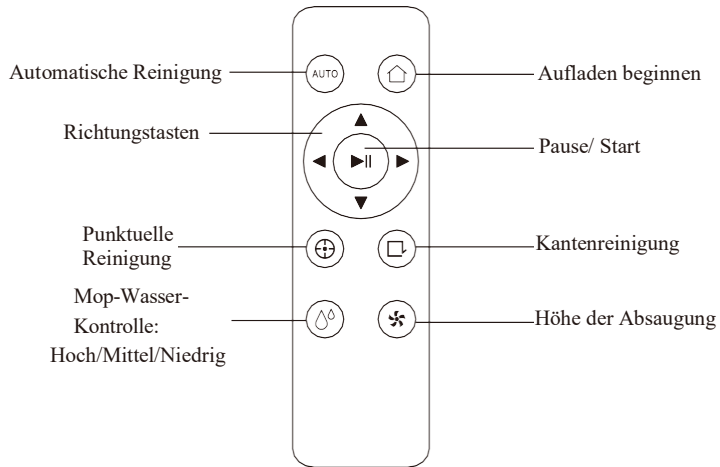


## Ladestation



# Über Roboter

## Fernsteuerung

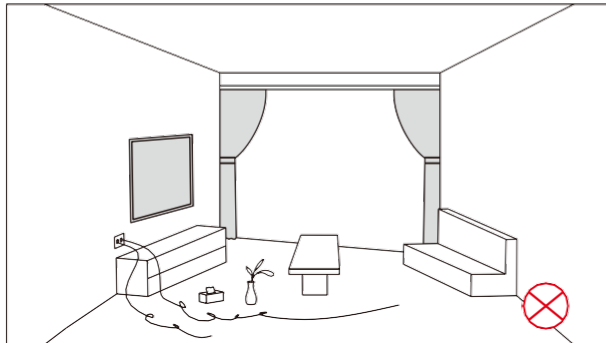


### Hinweis

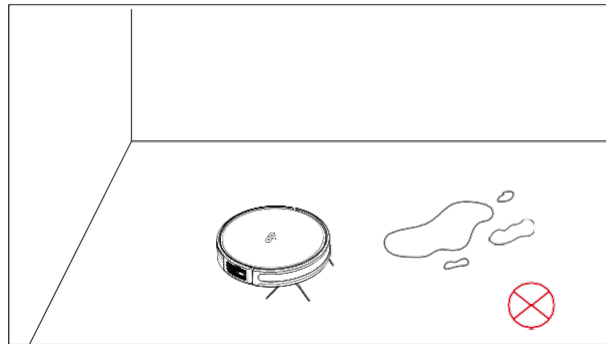
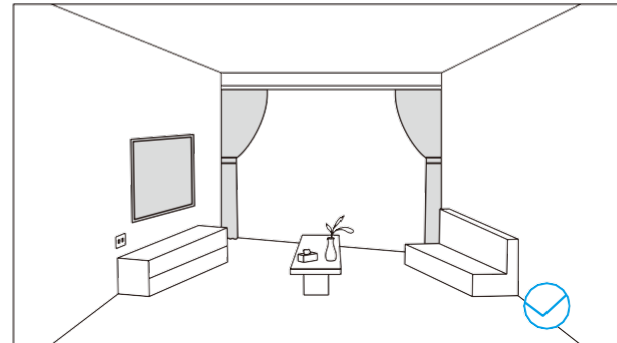
Hoch einstellen, Roboter sagt 3 "Di"  
Mittel einstellen, Roboter sagt 2 "Di"  
Niedrig einstellen, Roboter sagt 1 "Di"

# Einrichtung

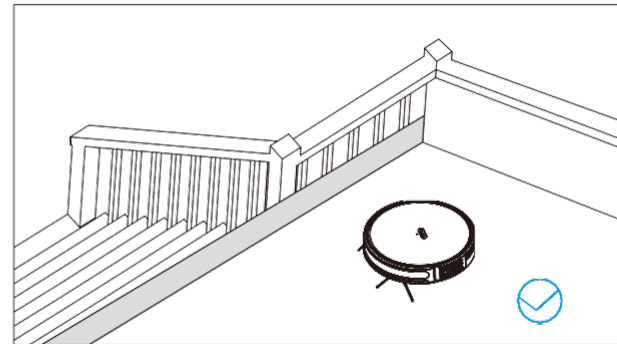
## Vorsichtsmaßnahmen



Bevor Sie den Staubsauger in Betrieb nehmen, räumen Sie die auf dem Boden verstreuten Kabel und Gegenstände auf und entfernen Sie leicht herabfallende, zerbrechliche, wertvolle und potenziell gefährliche Gegenstände. Vermeiden Sie es, vom Hauptgerät eingeklemmt, eingeklemmt, mitgeschleift oder umgestoßen zu werden; andernfalls kann es zu Personen- oder Sachschäden kommen.



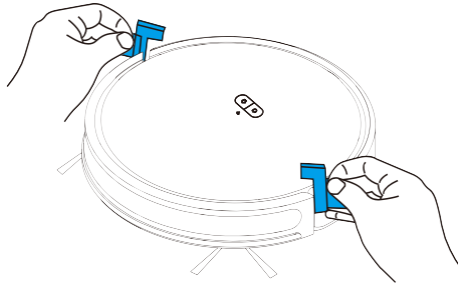
Verwenden Sie den Roboter nicht zum Reinigen von Flüssigkeiten



Wenn sie hängend verwendet werden, müssen sie durch Schienen geschützt werden, um zu verhindern, dass sie versehentlich herunterfallen oder andere Gegenstände anstoßen; andernfalls kann es zu Personen- oder Sachschäden kommen.

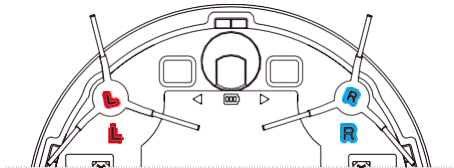
# Einrichtung

1. Entfernen Sie das Schutzmaterial von beiden Seiten des Roboters

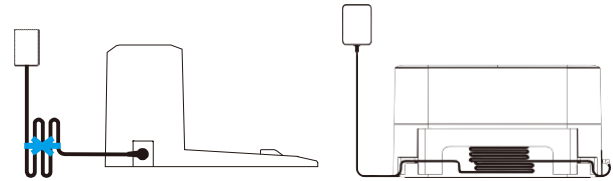


2. Seitenbürsten einbauen

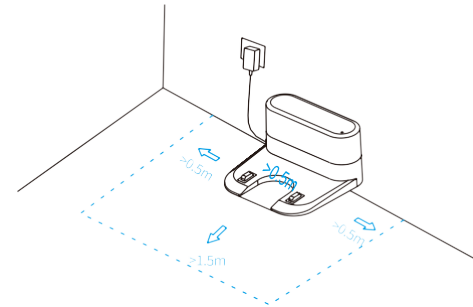
Setzen Sie die linke Seitenbürste (L) und die rechte Seitenbürste (R) gegen die Buchstaben L bzw. R auf der Unterschale, drücken Sie sie nach unten, Sie werden ein "Klick"-Geräusch hören, das bedeutet, dass die Seitenbürsten an ihrem Platz sind.



3. Nachdem Sie das Netzteil an die Stromversorgung angeschlossen haben, schließen Sie es an die Ladestation an und ordnen Sie die überflüssigen Drähte



4. Stellen Sie die Ladestation auf einen Untergrund an der Wand und schließen Sie sie an das Stromnetz an.

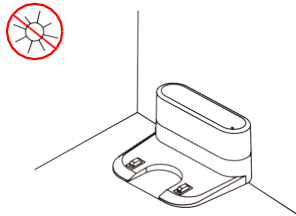


Anmerkung:

- Achten Sie auf einen Abstand von mehr als 0,5 m links und rechts von der Ladestation und 1,5 m vor der Ladestation.
- Die senkrecht zum Boden verlaufende Stromleitung kann vom Hauptgerät gezogen werden, und die Ladestation kann mit Strom versorgt werden.
- Die Ladekontrollleuchte leuchtet normalerweise, wenn das Hauptgerät eingeschaltet ist.

# Einrichtung


5. Bewegen Sie die Ladestation nicht willkürlich; vermeiden Sie direkte Sonneneinstrahlung auf die Ladestation

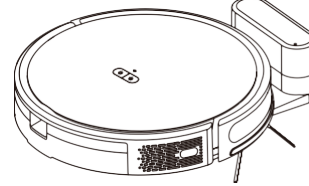


## Anmerkung:

- Das Sonnenlicht kann das Aufladesignal stören, was dazu führen kann, dass der Staubsaugerroboter nicht zur Ladestation zurückkehrt.

6. Einschalten und aufladen

Drücken und halten Sie die Taste  zum Einschalten. Wenn die Anzeigelampe normal leuchtet, stellen Sie das Hauptgerät zum Aufladen auf die Ladestation; wenn Sie die Stimme "Ladevorgang starten" hören, bedeutet dies, dass der Roboter erfolgreich aufgeladen wird.

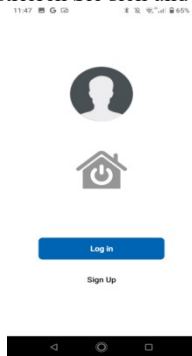




Hinweis: Wenn der Akku zu schwach ist, kann der Roboter nicht eingeschaltet werden. Bitte stellen Sie den Staubsaugerroboter auf die Ladestation und das Gerät schaltet sich automatisch ein.

# APP-Verbindung

1. iGET HOME aus Google Play oder dem App Store herunterladen.

2. 2. Registrieren Sie sich und melden Sie sich bei der App an.

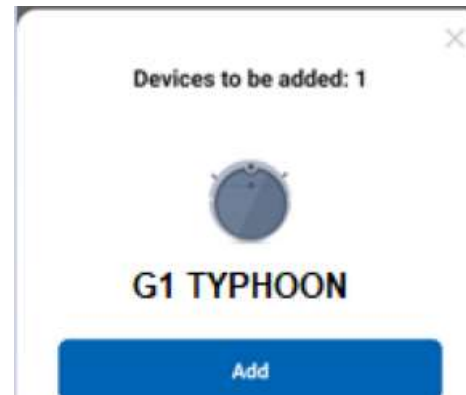


3. 3 Sekunden lang gleichzeitig die Tasten  und  drücken. Eine Sprachansage ertönt und die Wi-Fi-Anzeige blinkt.

4. Vergewissern Sie sich, dass Ihr Telefon oder Tablet mit einem 2,4-GHz-Wi-Fi-Netzwerk verbunden ist und dass Bluetooth auf Ihrem Telefon oder Tablet aktiviert ist.

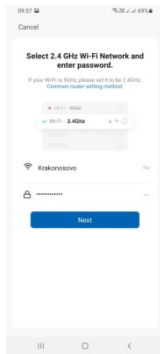
Hinweis: Um eine erfolgreiche Verbindung herzustellen, aktivieren Sie beim Start der iGET HOME-App die Verwendung von WLAN und mobilen Daten.

5. Öffnen Sie die iGET HOME App, suchen Sie automatisch nach dem Gerät und wählen Sie die Option zum Hinzufügen des Geräts (wenn das Gerät lange Zeit nicht gefunden wird, wiederholen Sie die Schritte 3-4-5).

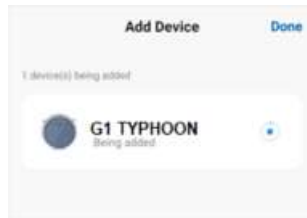


# APP-Verbindung

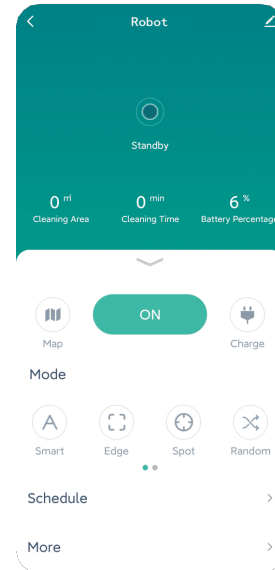
6. Wählen Sie Wi-Fi, geben Sie Ihr Passwort ein und fahren Sie mit dem nächsten Schritt fort.



7. Warten auf das Hinzufügen eines Geräts




8. Wenn Sie ein Gerät erfolgreich hinzugefügt haben, rufen Sie die Benutzeroberfläche auf



# Gebrauchsanweisung

## Einschalten/Leistung off


Halten Sie die Taste  3 Sekunden lang gedrückt. Wenn die Kontrollleuchte leuchtet, bedeutet dies, dass das Gerät erfolgreich gestartet wurde.

Wenn sich der Staubsaugerroboter im Standby-Modus befindet, halten Sie die

Taste  3 Sekunden lang gedrückt. Wenn die Anzeigeleuchte erlischt, bedeutet dies, dass das Gerät ausgeschaltet ist.

Note: The main unit in the charging state cannot be powered off.

## Reinigen / Pause


Drücken Sie nach dem Einschalten die Taste  am Hauptgerät oder verwenden Sie die Fernbedienung oder die mobile APP, um die Reinigung zu starten.

Note:

- The machine cannot clean liquid.
- If the power is lower than 15%, the machine cannot work. Therefore, charge the machine before cleaning.
- If the power is lower than 15% during cleaning, the machine will automatically return back to the dock for charging.
- Before cleaning, tidy up all kinds of wires on the ground (including the power cord of the dock). Otherwise, the machine may drag the wires while cleaning, which may cause power failures of other electric appliance or damage items or wires.

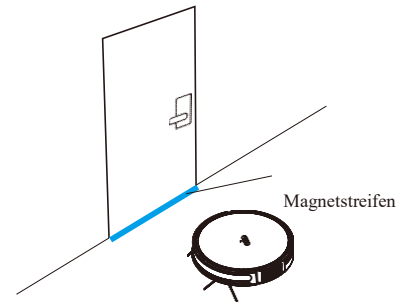
## Laden Sie

Automatischer Modus: Nach der Reinigung kehrt der Staubsaugerroboter automatisch zum Aufladen in die Ladestation zurück.

Manueller Modus: Drücken Sie im Pausenzustand die Taste , um den Ladevorgang zu starten, oder verwenden Sie die Fernbedienung oder die mobile APP, um den Ladevorgang zu starten.

## Virtuelle Wand (optional)

Der Magnetstreifen kann so eingestellt werden, dass er Sperrbereiche (z. B. Waschräume und Küchen) trennt.



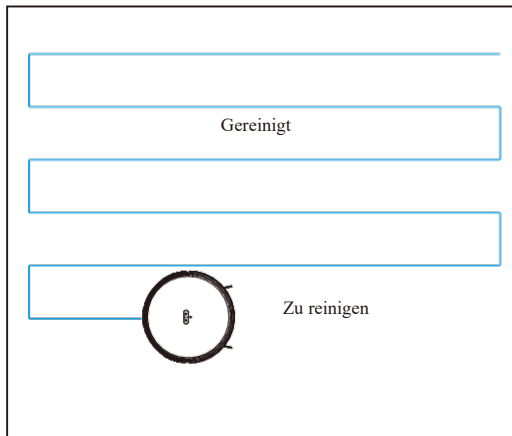
Hinweis: Befestigen Sie den Magnetstreifen auf dem Boden, damit er sich nicht ablöst; andernfalls affektiert das Ergebnis der Sichtwand.



# Gebrauchsanweisung

## Automatische Reinigung

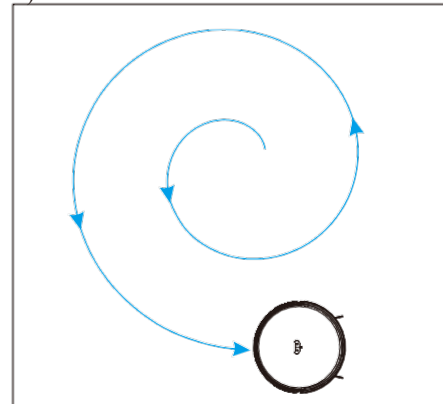
Nach dem Einschalten plant das Gerät seine Reinigungsroute im Zickzack und reinigt den gesamten Raum auf geordnete und sorgfältige Weise. Nach Beendigung der Reinigung kehrt das Gerät automatisch zum Aufladen in die Dockingstation zurück (standardmäßig im Reinigungsmodus).



## Punktuelle Reinigung

Verwenden Sie die Taste  $\oplus$  auf dem Steuergerät, damit die Maschine sich selbst als Mittelpunkt nimmt, um eine runde Zone mit einem Durchmesser von 1,2 m zu kehren. Nach der Reinigung kehrt das Hauptgerät automatisch zum Ausgangspunkt zurück und beendet die Arbeit.

(Die Richtungstaste auf der smart APP kann auch verwendet werden, um die Maschine manuell in die Reinigungsposition zu steuern).

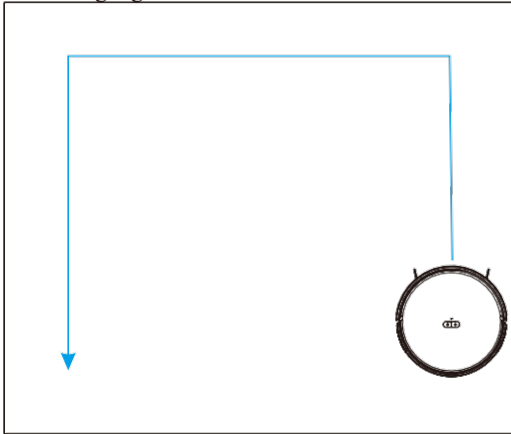


# Gebrauchsanweisung

## Kantenreinigung

Bei der Reinigung von Innenräumen fegt das Gerät normalerweise an einem festen Gegenstand (z. B. einer Wand) entlang. Sobald die Reinigung an allen Seiten abgeschlossen ist, kehrt das Gerät in die Ladestation zurück.

Drücken Sie die Taste  auf dem Steuergerät oder verwenden Sie die intelligente APP, um die Seitenreinigungsfunktion schnell zu aktivieren.



## Planmäßige Reinigung

Verwenden Sie die intelligente APP, um die Zeit für die Reinigung einzustellen. Das Hauptgerät beginnt die Reinigung automatisch zur geplanten Zeit. Nach der Reinigung kehrt es zum Aufladen in die Dockingstation zurück (7X24h-Planung unterstützt).

## DND-Modus

Keine Sprachansage im DND-Modus. Verwenden Sie die smart APP, um den DND-Modus zu aktivieren oder zu deaktivieren.

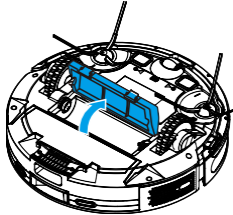
## Kontrolle der Absaugung

Verwenden Sie die intelligente APP, um die Modi "stark", "normal" und "leise" auszuwählen (standardmäßig "normal").

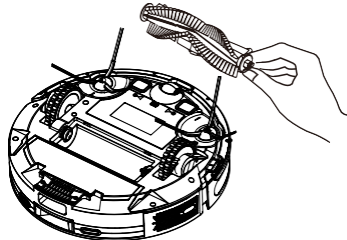
# Routinemäßige Wartung

Walzenbürste (empfohlene Reinigungshäufigkeit: einmal pro Woche)

1. Drehen Sie die Maschine um, drücken Sie die Schnalle an der Abdeckung der Walzbürste und nehmen Sie die Abdeckplatte der Walzbürste heraus



2. Nehmen Sie die Rollbürste heraus.



3. Verwenden Sie die saubere Bürste, um den Staub im Hohlraum der Hauptbürste und der Rollbürste zu entfernen, und beseitigen Sie die Verwicklungen an der Rollbürste.

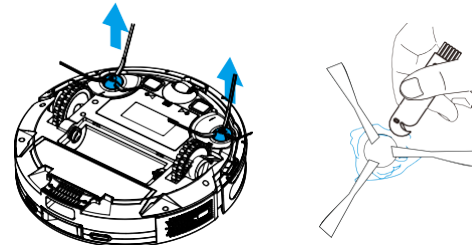


Seitenbürste (empfohlene Reinigungshäufigkeit: einmal

pro Woche)

1. Drehen Sie die Maschine nach oben und ziehen Sie die Seitenbürste senkrecht heraus.
2. Entfernen Sie die verwickelten Haare und den Schmutz und setzen Sie die Seitenbürste wieder ein.
3. Richten Sie die linke Seitenbürste (L) und die rechte Seitenbürste (R) an den Buchstaben L bzw. R auf der Unterschale aus und drücken Sie sie nach unten, um die Seitenbürste wieder anzubringen

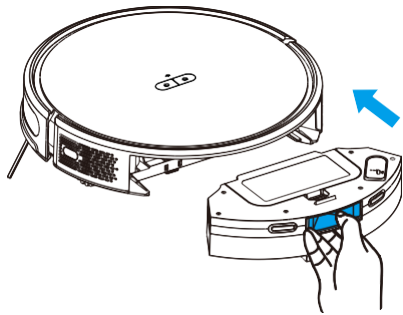
Hinweis: Es wird empfohlen, die Seitenbürste alle drei Monate auszutauschen, um eine effektive Reinigung zu gewährleisten.



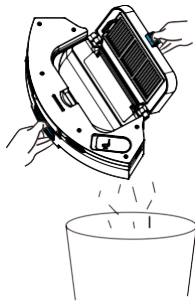
# Routinemäßige Wartung

Staubbehälter und Filter (empfohlene Reinigungshäufigkeit: nach der Reinigung)

1. Drücken Sie die Staubbehältertaste und ziehen Sie den Staubbehälter heraus

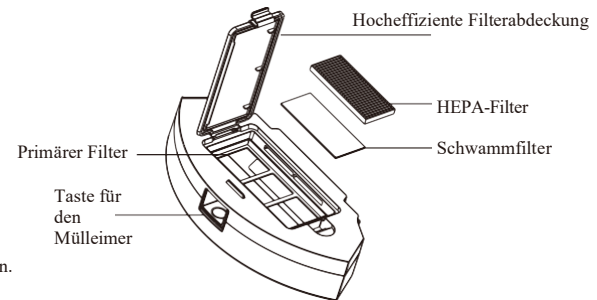


2. Drücken Sie den Mülltonnschalter und öffnen Sie die Mülltonne, um den Müll auszukippen.



Waschen Sie den Staubbehälter (empfohlene Reinigungshäufigkeit: einmal pro Woche)

1. Nach dem Gebrauch für eine lange Zeit, nehmen Sie den Schwamm und High-efficiency filter
2. Spülen Sie den Primärfilter, den Staubbehälter und den Schwamm unter dem Wasserhahn aus (der Hochleistungsfilter kann nicht mit Wasser gespült werden).
3. Nach dem Waschen schütteln Sie die Wassertropfen ab, trocknen Sie den Filter und den Staubbehälter an der Luft und verwenden Sie sie erst, wenn sie vollständig trocken sind.

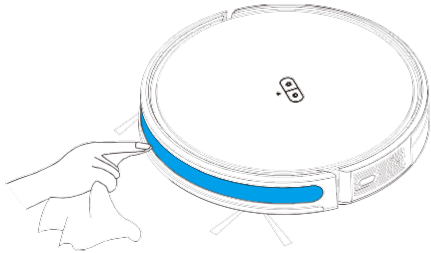


Anmerkung:

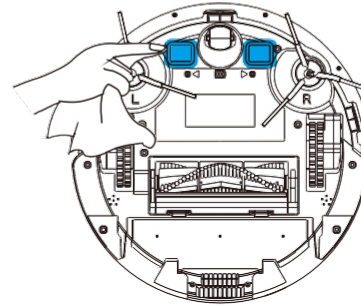
- Mit klarem Wasser waschen und kein Waschmittel hinzufügen
  - Verwenden Sie keine Bürste, sondern eine Zange, um den Filter zu reinigen.
  - Der Filter muss mindestens 24 Stunden lang an der Luft getrocknet werden, damit er gründlich trocknen kann.
- Es wird empfohlen, den Filter alle drei Monate auszutauschen.

# Routinemäßige Wartung

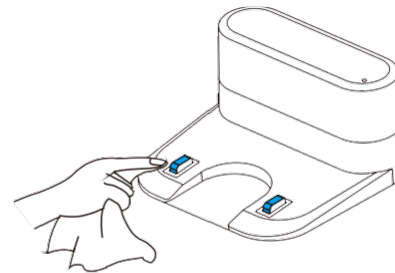
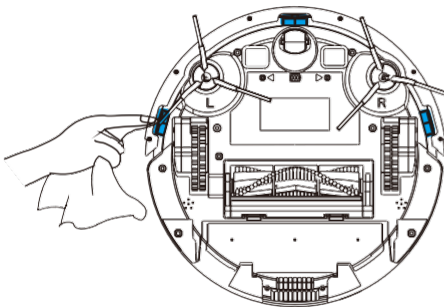
Reinigen Sie den Infrarot-Hindernisvermeidungssensor  
(Empfohlene Reinigungshäufigkeit: einmal pro Monat)



Reinigen Sie den Ladekontakt ((Empfohlene Reinigungshäufigkeit: einmal pro Monat))

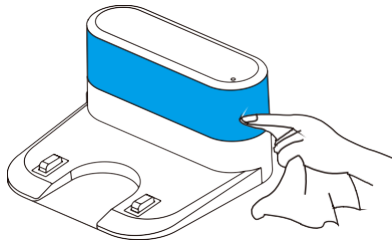


Reinigen Sie den cliff-Sensor (Empfohlene Reinigungshäufigkeit:  
einmal pro Monat)



# Routinemäßige Wartung

Reinigen Sie den Bereich der Signalabgabe an der Ladestation (Empfohlene Reinigungshäufigkeit: einmal pro Monat)



## Batterie

- Der wiederaufladbare Hochleistungs-Lithium-Ionen-Akku ist in das Hauptgerät integriert. Um die Akkuleistung zu erhalten, sollten Sie das Hauptgerät während des täglichen Gebrauchs im Ladezustand halten.
- Wenn die Maschine über einen längeren Zeitraum nicht benutzt wird, sollte sie zur Lagerung abgeschaltet und alle drei Monate aufgeladen werden, um eine Beschädigung der Batterie durch Überentladung zu vermeiden.

## Firmware-Upgrade

Rufen Sie die Upgrade-Funktion für die Firmware über die mobile APP auf. Nachdem die neue Firmware erkannt wurde, führen Sie das Upgrade gemäß der Anleitung durch. Die Akkukapazität sollte während des Firmware-Upgrades nicht weniger als 50 % betragen. Es wird empfohlen, das Gerät während des Upgrades auf die Ladestation zu stellen.

# Grundlegende Parameter

## Hauptgerät

	Parameter
Modell des Produkts	iGET HOME G1 Typhoon
Dimension	320 x 320 x 76 mm
Batterie	2 6 0 0 mAh Lithium-Batterie
Nennspannung	1 4.4 V
Nennleistung	42 W
Aufladezeit	300 min
Fassungsvermögen des Staubkastens	240 ml
Fassungsvermögen des Wassertanks	250 ml

## Ladestation

	Parameter
Dimension	158 x 147 x 84 mm
Nennleistung	19 V 0.6 A
Nennleistung	19 V 0.6 A

# Allgemeine Probleme

Problem	Lösung
Das Gerät konnte nicht eingeschaltet werden	<ul style="list-style-type: none"> <li>Die Batterieleistung ist unzureichend. Stellen Sie das Gerät auf die Dockingstation und richten Sie es auf die Ladeelektrode aus. Das Gerät schaltet sich automatisch ein.</li> <li>Die Umgebungstemperatur liegt unter 0°C oder über 40°C. Verwenden Sie das Gerät bei einer Umgebungstemperatur von 0°C bis 40°C.</li> </ul>
Das Gerät konnte nicht aufgeladen werden	<ul style="list-style-type: none"> <li>Entfernen Sie das Gerät von der Dockingstation und prüfen Sie, ob die Anzeige der Dockingstation leuchtet. Vergewissern Sie sich, dass beide Enden des Netzadapters richtig angeschlossen sind.</li> <li>Die Dockingstation ist nicht richtig mit dem Gerät verbunden. Reinigen Sie die Splitter der Dockingstation und den Ladekontakt des Geräts, oder schieben Sie die Seitenbürste zur Seite.</li> </ul>
Rückkehr zur Docking-Station fehlgeschlagen	Das Gerät ist zu weit von der Dockingstation entfernt. Versuchen Sie, das Gerät in der Nähe der Docking-Station aufzustellen.
Abnormales Verhalten	Schalten Sie das Gerät aus und dann wieder ein.
Während der Reinigung treten ungewöhnliche Geräusche auf.	Die Walzenbürste, die Seitenbürsten oder die Räder können sich mit Fremdkörpern verfangen. Bitte reinigen Sie sie nach dem Anhalten der Maschine
Die Reinigungsleistung lässt nach, oder es fällt Asche aus.	<ul style="list-style-type: none"> <li>Der Staub hat sich festgesetzt. Reinigen oder ersetzen Sie den Filter.</li> <li>Die Walze x ist voll. Reinigen Sie die Staubbox.</li> <li>Die Bürste des Filters hat sich mit Fremdkörpern verfangen. Reinigen Sie die Walzenbürste.</li> </ul>
Das Wi-Fi-Netzwerk kann nicht verbunden werden.	<ul style="list-style-type: none"> <li>Das Wi-Fi-Signal ist nicht gut. Vergewissern Sie sich, dass sich das Gerät an einem Ort mit gutem Wi-Fi-Signal befindet.</li> <li>Die Wi-Fi-Verbindung ist gestört. Setzen Sie die Wi-Fi-Einstellungen zurück, laden Sie die neueste Version der App herunter und versuchen Sie erneut, eine Verbindung mit dem Wi-Fi-Netzwerk herzustellen.</li> <li>Das Passwort ist falsch.</li> <li>Dieses Gerät unterstützt nur das 2,4-GHz-Band.</li> </ul>
Die planmäßige Reinigung kann nicht durchgeführt werden.	Die Stromversorgung ist unzureichend. Die planmäßige Reinigung wird nur gestartet, wenn die verbleibende Leistung 15 % oder mehr beträgt.
Wird Strom verbraucht, wenn das Gerät immer in der Dockingstation bleibt?	Der Stromverbrauch ist extrem niedrig, wenn das Gerät immer in der Dockingstation bleibt. Dies trägt dazu bei, dass der Akku die beste Leistung erbringt.
Ist es notwendig, den Akku 16 Stunden lang zu laden, wenn das Gerät die ersten drei Male benutzt wird?	Der Lithium-Akku hat keinen Memory-Effekt. Sie kann sofort verwendet werden, nachdem sie vollständig aufgeladen ist. Eine Wartezeit ist nicht erforderlich.



# Fehlersuche

Fehleraufforderung	Lösung
Fehler 1: Mülltonne einsetzen	Die Reinigung wird ausgelöst, wenn der Staubbehälter herausgenommen wird; bitte setzen Sie den Staubbehälter wieder ein.
Fehler 2: Stellen Sie die Maschine vor dem Start auf den Boden	Sie können die Maschine aufheben; oder die Maschine hängt; bitte stellen Sie die Maschine auf einen ebenen Platz und starten Sie sie erneut.
Fehler 3: Bitte legen Sie die Maschine auf den Boden und starten Sie sie dann	Die Maschine kippt um; bitte stellen Sie die Maschine auf einen ebenen Boden und starten Sie sie dann.
Fehler 4: Bitte prüfen Sie, ob die vordere Stoßstange fest sitzt	Der Kanten- oder Kollisionssensor ist verklemmt; bitte drücken Sie den Stoßfänger nach links und rechts, um sicherzustellen, dass er nicht verklemmt ist.
Fehler 5: Batterie schwach; bitte aufladen	Stellen Sie das Hauptgerät zum Aufladen auf die Ladestation
Fehler 6: Die Maschine ist überlastet	Bitte stellen Sie die Maschine auf einen freien Platz und starten Sie sie dann
Fehler 7: Bitte prüfen Sie, ob das Rad fest sitzt	Das Hauptrad steckt fest oder hat sich verheddert; bitte überprüfen Sie das Hauptrad und entfernen Sie die Fremdkörper

## Fehlersuche

Fehleraufforderung	Lösung
Fehler 8: Bitte prüfen Sie, ob die Walzenbürste fest sitzt	Die Walzenbürste hat sich verheddert oder steckt fest; bitte überprüfen Sie die Walzenbürste und entfernen Sie die Fremdkörper
Fehler 9: Bitte prüfen Sie, ob die Seitenbürste fest sitzt	Die Seitenbürste hat sich verheddert oder verklemmt; bitte überprüfen Sie die Seitenbürste und entfernen Sie die Fremdkörper

# Informationen zur Sicherheit

## Nutzungsbeschränkungen

- Dieses Produkt kann nur für die Innenreinigung zu Hause verwendet werden. Bitte verwenden Sie es nicht im Freien (z. B. auf einem offenen Balkon), im Freien (z. B. auf einem Sofa), in gewerblichen oder industriellen Umgebungen.
- Verwenden Sie das Gerät nicht in Umgebungen ohne Schutzgitter (z. B. Doppelhaushälften, offene Balkone und Möbeloberseiten).
- Verwenden Sie das Gerät nicht in einer Umgebung, in der die Temperatur höher als 40°C oder niedriger als 0°C ist oder in der sich flüssige und zähflüssige Gegenstände auf dem Boden befinden.
- Bitte hängen Sie die Erdungskabel vor dem Gebrauch zu Hause auf, um ein Ziehen der Kabel zu vermeiden, wenn das Hauptgerät in Betrieb ist.
- Legen Sie zerbrechliche Gegenstände (z. B. Vasen, Plastiktüten usw.) auf den Boden; andernfalls kann das Gerät blockiert werden oder eine leichte Kollision kann zu Schäden an Wertgegenständen im Haus führen.
- Erlauben Sie Personen (einschließlich Kindern) mit körperlichen, geistigen oder Wahrnehmungsstörungen nicht, dieses Produkt zu benutzen oder zu bedienen.
- Erlauben Sie Kindern nicht, das Gerät als Spielzeug zu benutzen. Wenn das Gerät in Betrieb ist, halten Sie bitte Kinder und Haustiere vom Gerät fern.
- Bewahren Sie die Reinigungsbürste außerhalb der Reichweite von Kindern auf.
- Stellen Sie keine Gegenstände (einschließlich Kinder und Haustiere) auf das stehende oder sich bewegende Gerät.
- Wenn das Gerät in Betrieb ist, halten Sie Haare, Finger und andere Körperteile von Menschen oder Haustieren vom Staubsaugereinlass des Geräts fern.
- Verwenden Sie die Maschine nicht zum Reinigen von brennenden Gegenständen wie z. B. brennenden Zigarettenstummeln.
- Verwenden Sie das Gerät nicht zur Reinigung von langhaarigen Teppichen. Einige dunkle Teppiche lassen sich möglicherweise nicht normal reinigen.)
- Verwenden Sie das Gerät nicht zum Säugen von harten oder scharfen Gegenständen, wie z. B. Dekorationsabfälle, Glas, Nägel usw.
- Verwenden Sie die Schutzabdeckung des Laserentfernungssensors oder den Stoßfänger nicht als Griff, um das Gerät zu tragen.
- Reinigen und pflegen Sie das Gerät und die Ladestation nur, wenn das Gerät ausgeschaltet ist oder mit Strom versorgt wird.
- Verwenden Sie keine feuchten Tücher oder Flüssigkeiten, um Teile des Geräts abzuwischen.
- Befolgen Sie bei der Verwendung des Geräts die Anweisungen in der Bedienungsanleitung. Schäden und Verletzungen, die durch unsachgemäßen Gebrauch des Geräts entstehen, gehen zu Lasten des Benutzers.
- Verwenden Sie die Wischfunktion nicht auf dem Teppich oder auf der Oberseite von Möbeln.
- Nehmen Sie den Wassertank ab, wenn Sie das Gerät aufladen.

# Informationen zur Sicherheit

## Batterie und Aufladen

- Verwenden Sie keine Akkus, Ladestationen oder Ladegeräte von Drittanbietern.
- Demontieren, reparieren oder modifizieren Sie den Akku oder die Ladestation nicht ohne Genehmigung.
- Stellen Sie die Ladestation nicht in der Nähe von Wärmequellen wie z. B. Heizkörpern auf.
- Verwenden Sie kein feuchtes Tuch oder nasse Hände, um die Ladestation abzuwischen oder zu reinigen.
- Entsorgen Sie verbrauchte Batterien ordnungsgemäß und geben Sie sie an professionelle Recyclingunternehmen ab.
- Wenn das Stromkabel beschädigt oder gebrochen ist, verwenden Sie es nicht weiter und kaufen Sie ein neues über den Fachhandel.
- Achten Sie beim Transport des Geräts darauf, dass es ausgeschaltet ist, und verwenden Sie zum Verpacken am besten die Originalverpackung.
- Wenn Sie das Gerät über einen längeren Zeitraum nicht benutzen, laden Sie es vollständig auf, schalten Sie es aus und stellen Sie es an einen kühlen und trockenen Ort. Das Gerät sollte mindestens einmal alle drei Monate aufgeladen werden, um eine Beschädigung des Akkus durch Überentladung zu vermeiden.

## Sicherheitshinweise

Das Gerät darf nicht unter Wasser getaucht werden. Das Gerät kann im Temperaturbereich von  $-10^{\circ}$  bis  $50^{\circ}$  C eingesetzt werden.

1) Für Haushalte: Das Symbol (durchgestrichene Mülltonne) auf dem Produkt oder in der Begleitdokumentation bedeutet, dass gebrauchte Elektro- und Elektronikprodukte nicht im Hausmüll entsorgt werden dürfen. Um das Produkt fachgerecht zu entsorgen, geben Sie es bitte an den dafür vorgesehenen Sammelstellen ab, wo es kostenlos entgegengenommen wird. Indem Sie sicherstellen, dass dieses Produkt ordnungsgemäß entsorgt wird, tragen Sie dazu bei, mögliche negative Folgen für die Umwelt und die menschliche Gesundheit zu vermeiden, die andernfalls durch eine unsachgemäße Entsorgung dieses Produkts verursacht werden könnten. Wenden Sie sich für weitere Einzelheiten an Ihre örtliche Behörde oder die nächste Sammelstelle. Für die unsachgemäße Entsorgung dieser Abfälle können gemäß den nationalen Vorschriften Strafen verhängt werden. Informationen für Benutzer zur Entsorgung von Elektro- und Elektronikgeräten (Unternehmens- und Geschäftsgebrauch): Für die ordnungsgemäße Entsorgung von Elektro- und Elektronikgeräten wenden Sie sich bitte an Ihren Händler oder Lieferanten. Informationen für Benutzer zur Entsorgung von Elektro- und Elektronik-Altgeräten in anderen Ländern außerhalb der Europäischen Union: Das obige Symbol (durchgestrichene Mülltonne) gilt nur in Ländern der Europäischen Union. Zur fachgerechten Entsorgung von Elektro- und Elektronikgeräten fordern Sie detaillierte Informationen bei Ihrer Behörde oder Ihrem Gerätehändler an. Alles wird durch das Symbol der durchgestrichenen Mülltonne auf dem Produkt, der Verpackung oder den Druckmaterialien angezeigt.



2) Beantragung von Garantiereparaturen für das Gerät bei Ihrem Händler. Wenden Sie sich bei technischen Problemen oder Fragen an Ihren Händler. Befolgen Sie die Regeln für das Arbeiten mit elektrischen Geräten. Der Benutzer ist nicht berechtigt, das Gerät zu zerlegen oder Teile davon auszutauschen. Beim Öffnen oder Entfernen der Abdeckungen besteht Stromschlaggefahr. Sie können auch der Gefahr eines Stromschlags ausgesetzt sein, wenn das Gerät falsch zusammengebaut und wieder angeschlossen wird.

**Konformitätserklärung:** INTELEK.CZ sro erklärt hiermit, dass die Art der Das iGET HOME TYPHOON G1 Gerät entspricht der Richtlinie 2014/53/EU. Der vollständige Text der EU-Konformitätserklärung ist auf dieser Website [www.iget.eu](http://www.iget.eu) verfügbar.



Die Gewährleistungsfrist für die Produkte beträgt 24 Monate, sofern nicht anders angegeben.

**RoHS** : Dieses Gerät erfüllt die Anforderungen zur Beschränkung der Verwendung bestimmter gefährlicher Stoffe in Elektro- und Elektronikgeräten (Regierungsdekret Nr. 481/2012 Slg., geändert durch Regierungsdekret Nr. 391/2016 Slg.) und somit die Anforderungen der Richtlinie des Europäischen Parlaments und des Rates (EG) 2011/65/EU zur Beschränkung der Verwendung bestimmter gefährlicher Stoffe in Elektro- und Elektronikgeräten. Die RoHS -Erklärung kann unter [www.iget.eu](http://www.iget.eu) heruntergeladen werden.

**Dieses Gerät kann in den folgenden Ländern verwendet werden:**



IT	AT	BE	CY	CZ	DK	EE	FI	MT	NL	PL	PT	SK
NO	SI	ES	DE	GR	HU	IE	IT	LV	LT	GB	IS	LI
	NO	CH	BG	HR	RU	RO	FR	SE	LU	TR		

**Exklusiver Importeur / Hersteller von iGET- Produkten in die EU:** INTELEK.CZ s ro, Olivova 2096/4, Prag 1, 110 00, CZ, <http://www.iget.eu>,  
SUPPORT: <http://www.iget.eu/helpdesk>, Copyright © 2022 INTELEK.CZ sro Alle Rechte vorbehalten.



